



FAG

added
competence



Решения подшипниковых узлов для металлообрабатывающих станков

SCHAEFFLER GROUP
INDUSTRIAL



added
competence

Added competence – для вашей победы

Уже несколько десятилетий INA и FAG занимают лидирующие позиции на мировом рынке благодаря своим решениям в области опор винтов ШВП, главного шпинделя, поворотных столов, а также линейных направляющих. Решающим фактором при выборе в пользу данных машинных узлов являются не только подшипники.

Как и прежде, обладающие индивидуальными чертами и готовые к установке продукты означают существенные преимущества для наших клиентов; наконец, подшипники применимы в соответствии с простым принципом: распаковать, привинтить – готов к работе. Для совершенствования системы станка в целом все большее значение наряду с отдельными подшипниковыми узлами приобретают системные решения, объединяющие такие важнейшие функции, как измерение, защита уплотнениями, торможение и пр. Подобные принципы объединены в концепцию added competence для стратегического развития направления «Станки и производящее оборудование». Центральный пункт концепции – последовательное развитие от подшипника и подшипникового узла до целостной системы. Для вас это означает возможность выбора из ассортимента, удовлетворяющего всем поставленным требованиям станочных применений.

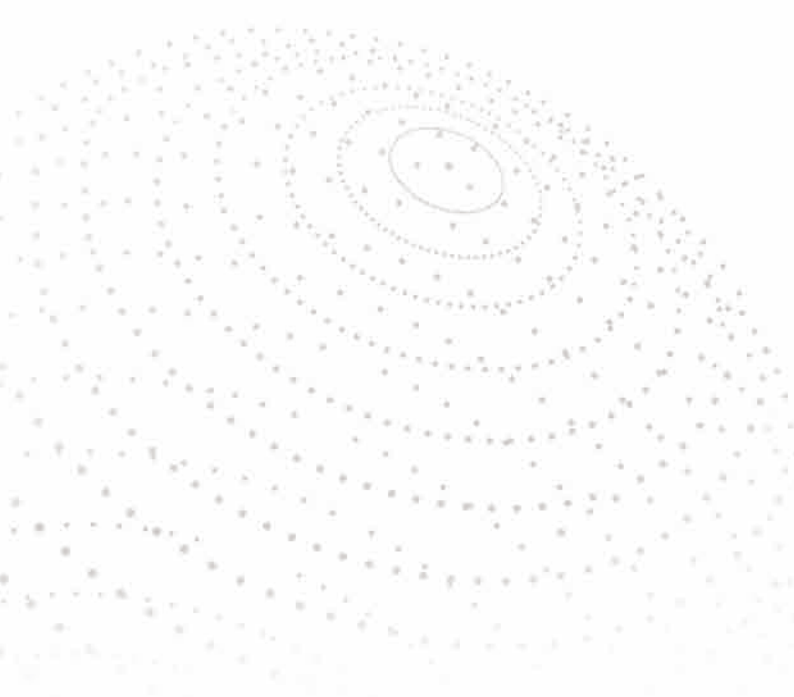
Поскольку прямой привод и мехатронные узлы все чаще находят применение в станках, мы приобрели сильного партнера в лице фирмы IDAM – INA-Drives & Mechatronics. Мы поставляем подшипниковые опоры и приводы в виде системных решений из первых рук.

Таким образом, вам открываются совершенно новые технические и экономические возможности реализации ваших задач, а также возможность сокращения времени технологического процесса.

Мы предлагаем обширный сбалансированный ассортимент, где все продукты изготовлены по прецизионной технологии и обладают высочайшим качеством. Для вашего удобства по всему миру имеется сеть наших инженерных и сбытовых бюро и сервисных центров, обеспечивающих прямой контакт между вашим предприятием и нашими специалистами.

Мы убеждены, что для каждого применения у нас найдется подходящий продукт.

Позвоните в ближайшее представительство Schaeffler Group, и мы с удовольствием ответим на ваши вопросы!



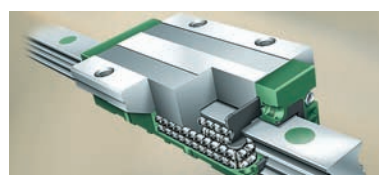
Каждому применению – правильный продукт



Опоры ШВП стр. 4



Подшипники гл. шпинделя стр. 6



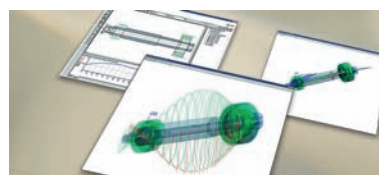
Линейные оси стр. 8



Прямые приводы стр. 10



Поворотные столы стр. 12



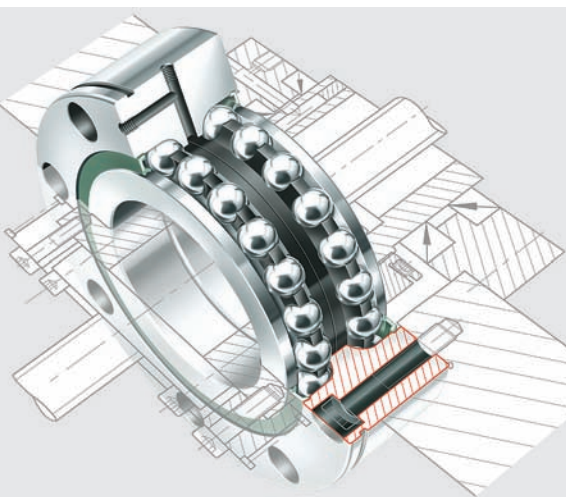
Сервис стр. 14

Только правильно выбранные и применяемые опоры обеспечивают идеальное движение в станке. Уже несколько десятилетий INA и FAG работают в тесном взаимодействии с изготовителями станков и производящего оборудования для различных отраслей промышленности. О результатах совместной плодотворной работы свидетельствуют многочисленные разработки, итогом которых явились сбалансированные решения, делающие машины быстрее, точнее и надежнее – попросту говоря, технологичнее.

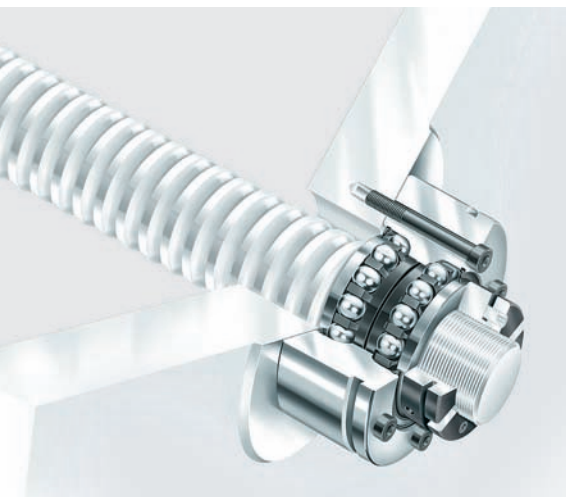
Как мы это делаем, вы можете прочитать на последующих страницах. Если вы хотите знать больше:

www.machinetool.ina.com

Готовые к монтажу компактные опоры



Подшипник INA для ШВП специально изготовлен как опора ходовой гайки



Для использования наших узлов достаточно плоского фрезерования посадочной поверхности. Поэтому не требуется обработки отверстия в корпусе. Подшипник центрируется самостоятельно путем перемещения ходовой гайки

Концепция электромеханических приводов для осей станков может быть легко и технологично реализована при применении подшипников INA и FAG для ШВП. Благодаря глубокому и детальному знанию в данной области появился ассортимент готовых к монтажу подшипниковых опор, позволяющих упростить и удешевить конструкцию станка.

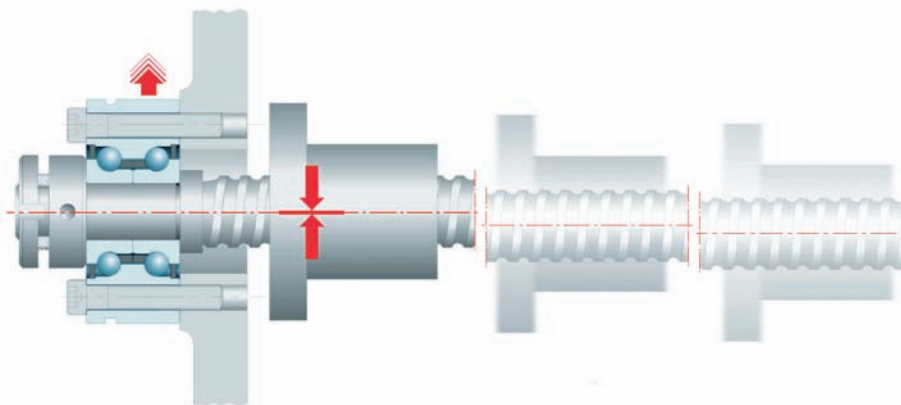
Особенный вклад в экономичность вносят необслуживаемые узлы с фланцем с упорно-радиальными шарикоподшипниками. Классика ассортимента – подшипники конструктивных рядов ZKLN и ZKLF, обеспечивающие надежную опору ШВП в ограниченном монтажном пространстве с минимальными требованиями к посадочным поверхностям.

Обладая высокой точностью соединения, жесткостью и низким трением,

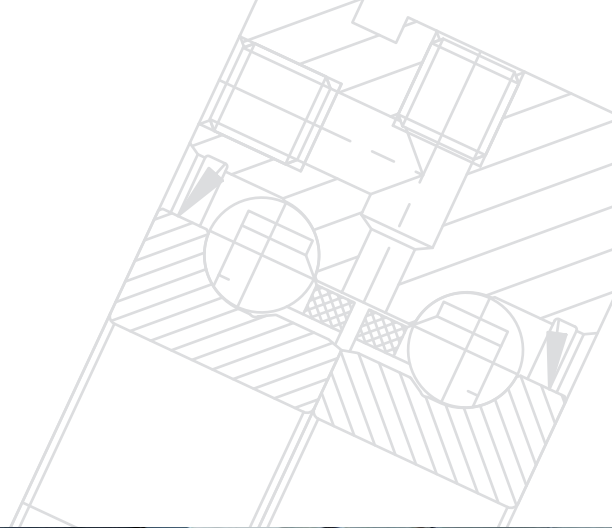
эти двухрядные упорно-радиальные шарикоподшипники получили признание во всем мире. Подшипники уже имеют встроенные уплотнения.

Для высоких нагрузок при высоких частотах вращения применяются сдвоенные шарикоподшипники конструктивного ряда ZKLF (четырёхрядные). Также имеются исполнения, спроектированные под требования в рамках концепции «гайка ШВП с приводом».

Специально для ШВП с двумя фиксирующими опорами по схеме «винт в растяжку» были разработаны подшипники серии DKLFA. Для «растянутых» винтов подачи, которым для компенсации теплового удлинения был сообщен осевой натяг, такие подшипники являются идеальным решением.



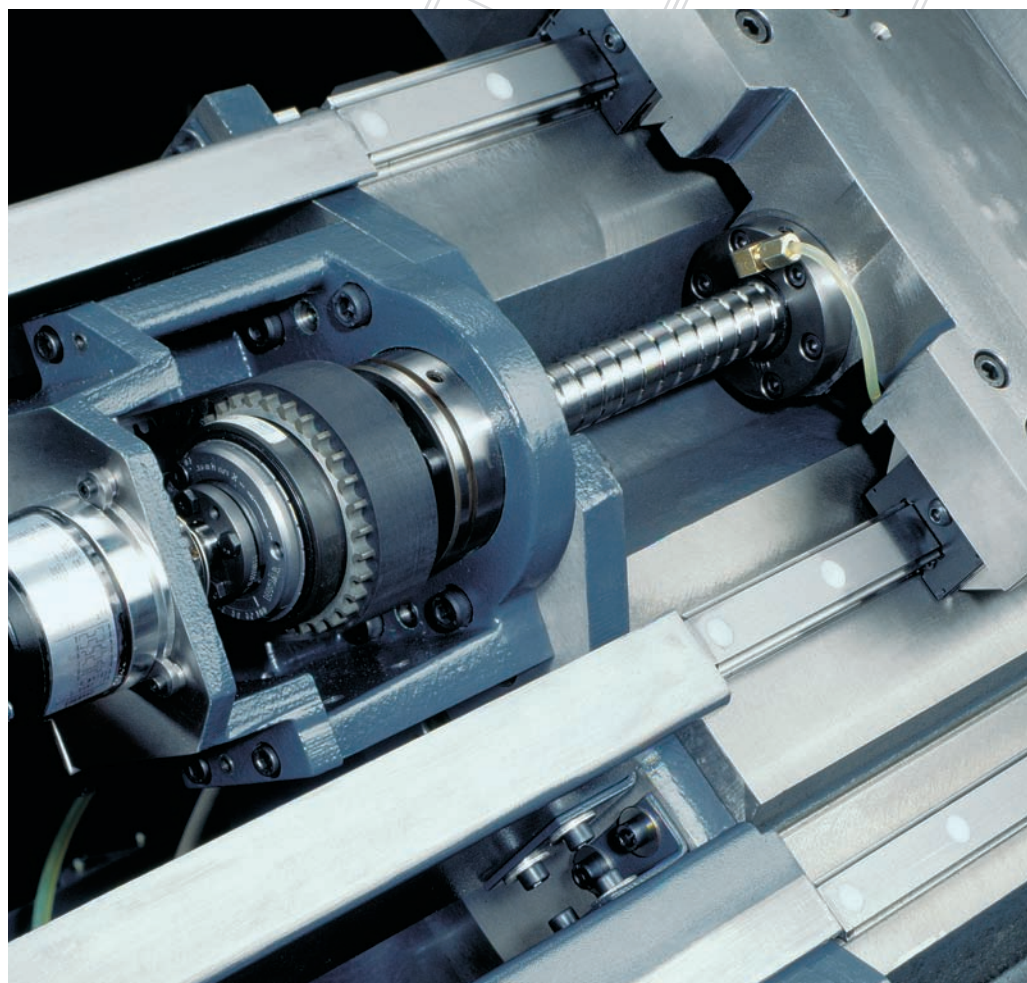
Центрирование подшипника путем перемещения ходовой гайки



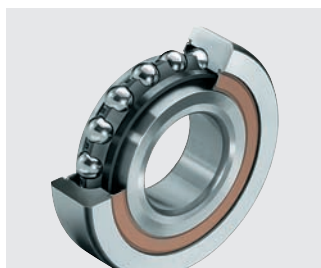
Третий ряд шариков воспринимает постоянно присутствующую вследствие растяжения винта одностороннюю силу. Подшипники конструктивного ряда DKLFA превосходно подходят для использования в высоконагруженных вертикальных осях станков. Усеченное с двух сторон наружное кольцо дает возможность применения в малом монтажном пространстве. И здесь оправдывает себя простота, с которой монтируется подшипник.

Ассортимент дополняют прецизионные универсальные однорядные подшипники FAG 7602, 7603 и BSB. В зависимости от производственных условий можно применять данные подшипники в различных комбинациях.

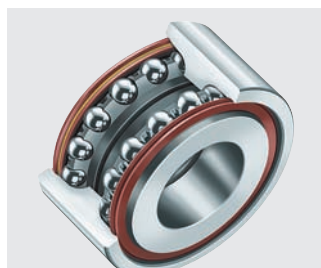
Более подробную информацию об опорах ходовых винтов ШВП вы найдете в публикации INA TPI 123.



Современная опора винта ШВП



FAG BSB..-2Z-SU



INA ZKLN..-2RS



INA ZKLF..-2RS



INA DKLFA..-2RS

Инновации становятся стандартом



Уже много лет шпиндельные подшипники FAG задают стандарты надежности, точности и быстроходности. Такие инновационные исполнения продуктов, как гибридные исполнения, подшипники со встроенными уплотнениями, шариковые плавающие подшипники серии FD и подшипники премиум-класса X-life решительным образом повышают производительность главных шпинделей и станков. Сегодня они отражают уровень техники в станкостроительной отрасли. В основе успеха лежит длительный опыт применения, интенсивное сотрудничество с ведущими

производителями и разработчиками шпинделей и непрерывный трансфер технологии из отдела аэрокосмических подшипников.

Новая веха была поставлена с появлением шпиндельных подшипников TX, в которых благодаря новой конструкции сепаратора при работе образуется до 10% меньше тепла, чем в прежнем исполнении. Это означает, что при равной температуре предельная частота вращения в зависимости от условий увеличивается до 10%. Результаты, достигаемые при применении этих подшипников, настолько впечатляют, что такое исполнение стало опцией почти для всех производимых шпиндельных подшипников FAG. Кроме того, подшипники исполнения TX могут поставляться как в открытом исполнении, так и со встроенными уплотнениями и закладной смазкой на весь срок службы подшипников. По желанию для смазывания масляно-воздушной смесью подшипники поставляются также в исполнении с прямым подводом смазочного вещества (DLR).

FAG предлагает своим клиентам широкий ассортимент подшипников для установки в качестве свободных опор. Высокоточные цилиндрические роликоподшипники поставляются

в однорядном, двухрядном и гибридном исполнении. Подшипники характеризуются высокой грузоподъемностью, жесткостью и точностью.

Для мотор-шпинделей были разработаны специальные шарикоподшипники, используемые в качестве свободных опор. Эти плавающие (Floating Displacement, FD) подшипники состоят из наружного кольца такой же конструкции, как и в обычных радиальных шарикоподшипниках, керамических шариков и внутреннего кольца с цилиндрической дорожкой качения из нержавеющей стали со специальными характеристиками Cronidur. Они поставляются в версиях как со встроенными уплотнениями и с закладной смазкой на весь срок службы, так и в открытом исполнении или для смазывания масляно-воздушной смесью. Плавающие шарикоподшипники обеспечивают свободное перемещение наружного кольца относительно внутреннего. В области высоких частот вращения они впервые достигают частоты подшипника рабочей стороны.

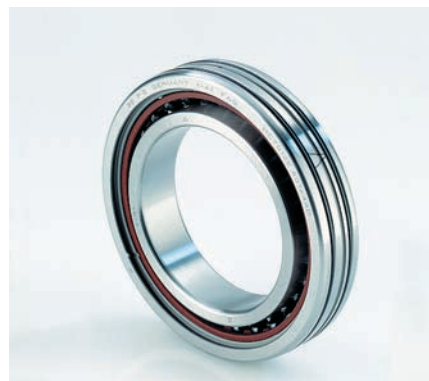
Надежное решение свободной опоры теперь существует. Это прежде всего готовые к монтажу узлы



Гибридные подшипники для самых высоких частот вращения шпинделей: продукты премиум-класса для станков



Шпиндельные подшипники со встроенными уплотнениями с пониженным тепловыделением: быстроходность, малый нагрев, закладная смазка на весь срок службы



Шпиндельные подшипники для смазывания масляно-воздушной смесью – для самых высоких частот вращения



с пружинным арретированием. Речь идет о компактных подшипниковых узлах с подвижной посадкой. Для производителей шпинделей применение таких системных решений дает экономию за счет исключения четырех ответственных при монтаже соединений. Подшипник состоит из наружного кольца удвоенной ширины, имеющего специальное покрытие, встроенных гнезд под пружины и других компонентов, стандартных для шпиндельных подшипников FAG. Натяг выставляется индивидуально. Опционально эти узлы могут поставляться со встроенными уплотнениями, возможностью смазывания масляно-воздушной смесью, защитой от проворачивания и другими функциями. С конструктивной стороны они минимизируют специфические риски плавающей опоры и сообщают конструкции высокую точность. Также их применение снижает себестоимость системы в целом и трудозатраты при монтаже.

Более подробную информацию вы найдете в каталоге FAG AC 41 130/6.



Шпиндельные подшипники FAG для суперскоростных и мощных станков устанавливают стандарты



Свободные подшипниковые узлы с пружинным арретированием – готовые к монтажу системные решения

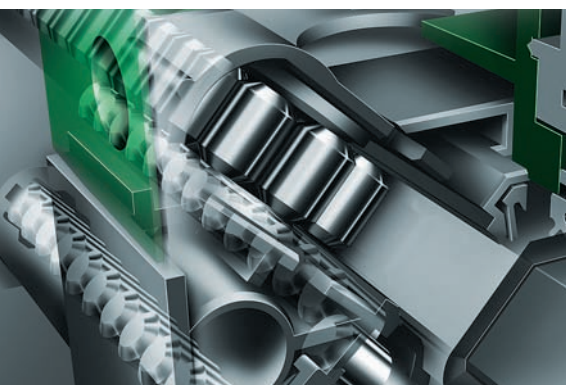


Floating Displacement (FD) – плавающие шарикоподшипники для высоких скоростей вращения



Высокоточные цилиндрические роликоподшипники – высокая жесткость и грузоподъемность

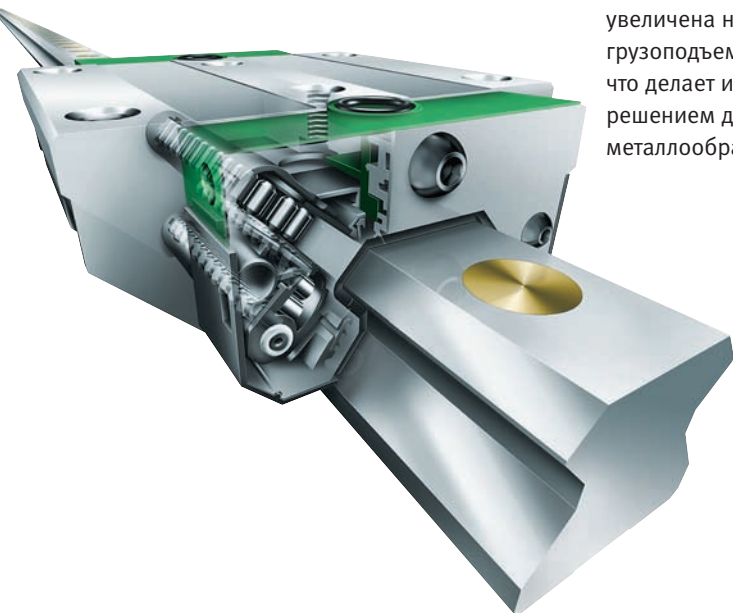
Надежность и динамичность



Профильные линейные направляющие с роликами

Профильные роликовые линейные направляющие INA конструктивного ряда RUE подтвердили свою надежность многолетним успешным применением в станках. Но производители и конструкторы не останавливаются на достигнутом и стремятся к большему: выше динамика и грузоподъемность, выше точность в течение длительного времени эксплуатации, выше и доступность, и ресурс станка... Для нас эти слова являются синонимом определения X-life. Этот знак качества носят только продукты, имеющие характеристики, существенно превышающие привычные стандарты.

Роликовые линейные направляющие X-life выросли в качественно новый класс. Быстроходность увеличена на 40% при сохранении грузоподъемности и жесткости, что делает их идеальным решением для высокودинамичных металлообрабатывающих станков.



...и с шариками

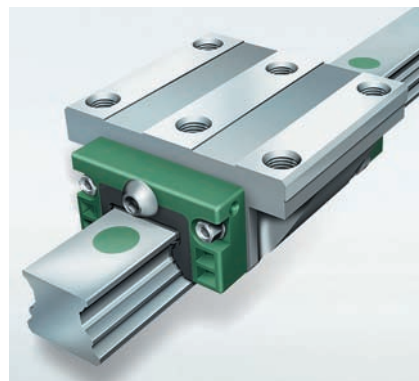
Все чаще среди требований, предъявляемых к линейным направляющим, фигурирует бесшумность. Наша малошумная серия пополнилась шариковой линейной направляющей KUVE. В КТ категории X-life. В основе ее работы лежит новый принцип разделения тел качения сепараторными квадроэвениями. Благодаря этому до минимума снизился уровень шума, вызванного столкновениями тел качения, а динамика остается на высочайшем уровне.

...а также в комплекте с правильными опциональными принадлежностями

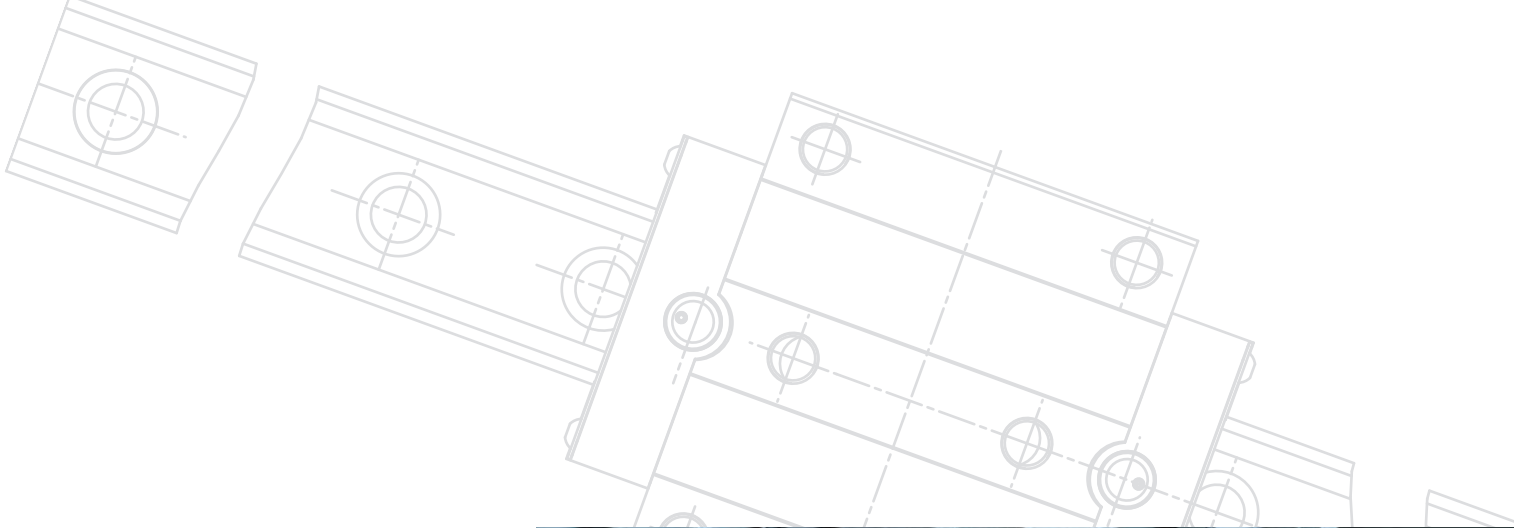
Программа принадлежностей, не зная конкуренции, для профильных направляющих INA содержит все необходимое: демпфирующие блоки, пакеты уплотнений, приспособления для перманентного смазывания, в том числе малым количеством смазочного вещества, тормозные и фиксирующие блоки и т.д.

Узнайте подробности в ближайшем представительстве Schaeffler Group!

Спринтер и тяжелоатлет: при сохранении стандартной грузоподъемности скорость увеличена на 40%, надежность повышена за счет меньшего количества деталей, возможен вариант с сепаратором. И конечно же, все это в прежних габаритах!



Компактная четырехрядная шариковая линейная направляющая объединяет в себе повышенную грузоподъемность, жесткость и динамичность. Продукт INA категории X-life

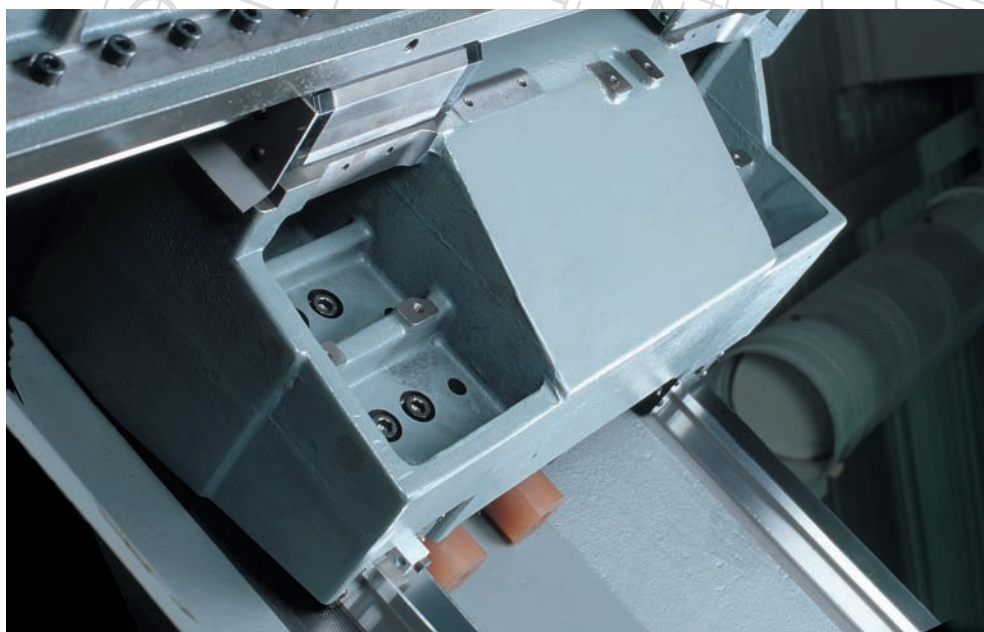


Модули линейного перемещения

Устройства для позиционирования, приспособления для смены инструмента и загрузочно-разгрузочные системы – основные области применения модулей линейного перемещения INA. Новинка в линейке – MKUVS 42 LM, модуль линейного перемещения с прямым приводом. В особенности он подходит для скоростных систем позиционирования в станке, а также применим в приспособлениях для смены инструмента.

Благодаря высокой интегрированности модули линейного перемещения INA компактны и не требуют много места. Являясь комплексным поставщиком, мы предлагаем вам только хорошо подходящие друг другу функциональные узлы. Например, двигатели, редукторы, блоки управления и т.д.

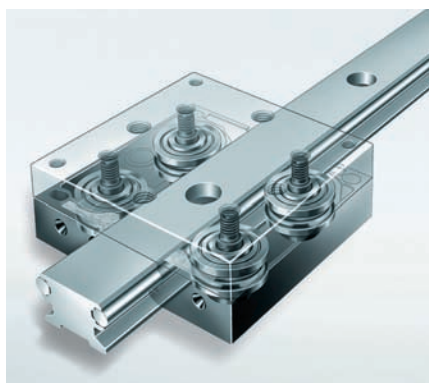
Для повышения мощности ваших станков отдел техники для линейных перемещений INA предлагает исчерпывающий ассортимент продукции. Для всех подвижных деталей – от главных осей до вспомогательных агрегатов. Запросите более подробную информацию по адресу kalasdni@schaeffler.com.



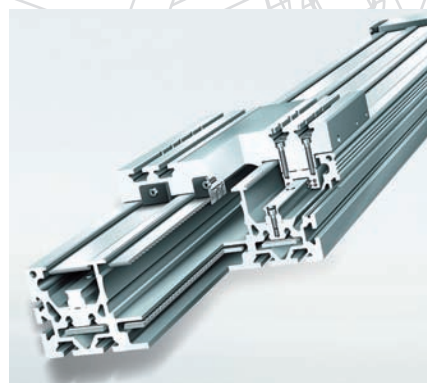
Роликовые линейные направляющие RUE..E – надежные опоры для главных осей металлообрабатывающего станка



«Мини-максимальное» решение: долговечные подшипники KS к цилиндрическим направляющим с непревзойденным соотношением «цена – качество»

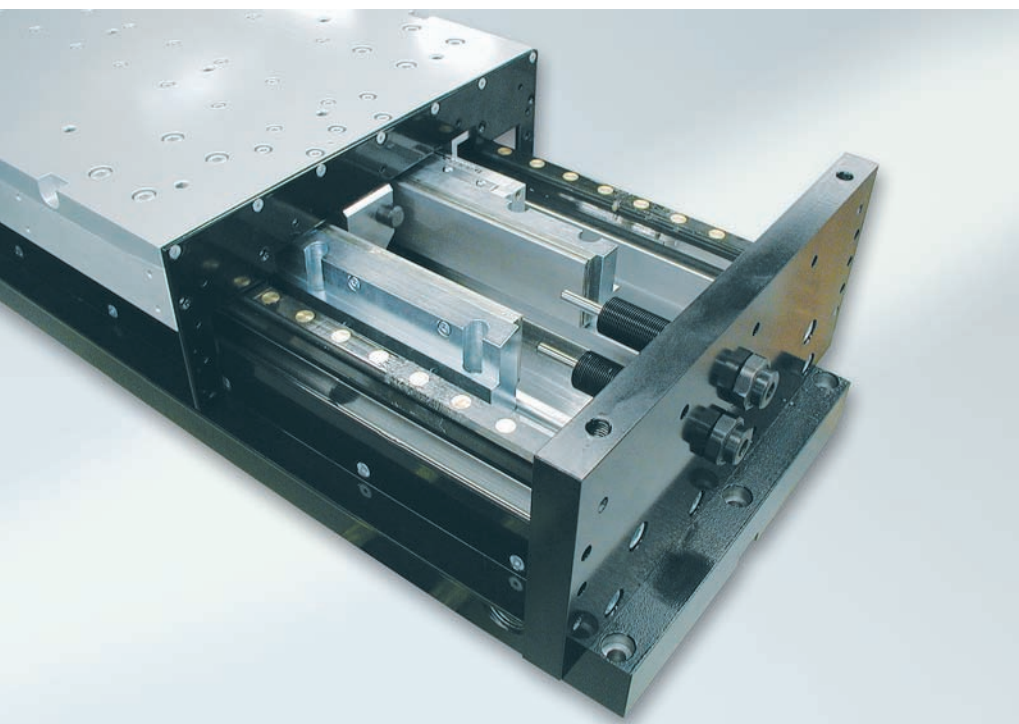


Плавность и бесшумность: легкие алюминиевые направляющие LFL..B для механизма открывания двери



Скорость, грузоподъемность и выносливость: тандемный модуль MLFI с приводом обеспечивает вертикальное перемещение тяжелых предметов

Для каждого применения – отличный привод



Прецизионный линейный стол с L2D-мотором для фрезерных и шлифовальных станков

технология, что позволяет для каждой области применения найти отличное решение. Они создают огромные усилия в предельно малом рабочем пространстве. К характерным особенностям приводов, практически не знающих износа, относятся:

- значительный диапазон частот вращения или скоростей
- очень хорошие динамика и жесткость
- высокие предельные скорости
- высокий потенциал ускорения и замедления
- высочайшая точность позиционирования и повторяемости

В сочетании с группами направляющих и подшипников INA и FAG и собственными датчиками фирма IDAM предлагает прикладные инженерные решения с линейными и поворотными приводами.

INA-Drives & Mechatronics (IDAM) занимается разработкой и производством линейных и поворотных синхронных двигателей, а также двигателей на магнито-воздушной подушке, все чаще приходящих на замену классической приводной технике. Прямые приводы IDAM отличает передовая

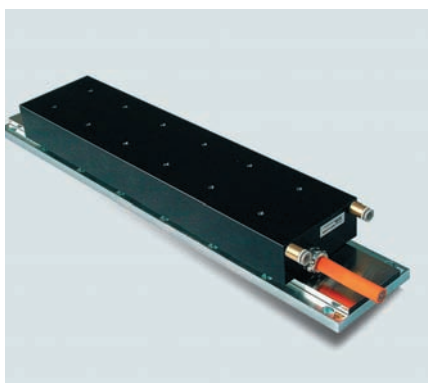
Линейные приводы

Для применения в станках предназначены главным образом синхронные электродвигатели серий L1, L2 и L2D, снабженные пазми.

Двигатели серии L1 функционируют точно и эффективно, обладая при этом низким тепловыделением.



Линейный синхронный двигатель: тип L1



Линейный синхронный двигатель: тип L2

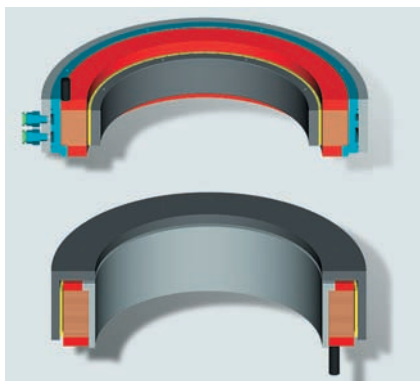


Линейный синхронный двигатель: тип L2D

Выход силы составляет 6–8 Н/см². Благодаря своей компактной конструкции эти линейные приводы особенно подходят для задач измерения и подачи.

В двигателях серии L2 разработчикам удалось достичь соединения высокого выхода силы (>10 Н/см²) с превосходной плавностью хода и высоким КПД. Это именно те качества, которые необходимы в прецизионном машиностроении. Силы сопротивления и пульсации практически нивелируются, что является основой равномерного хода, одного из необходимых условий для особо тонкой обработки. Благодаря высокой плотности обмотки передача тепла на сопряженные детали станины минимальна. Кроме того, теплоизоляция и два отдельных контура охлаждения уменьшают ее.

Серия L2D характеризуется хорошим соотношением силы и объема и отсутствием сил притяжения, действующих на систему перемещения. Поэтому двигатели этой серии предназначены для динамичных применений с большим перемещением. Компактность данного конструктивного ряда электромоторов благоприятствует успешной интеграции в конструкцию.



Поворотные синхронные электродвигатели: с внутренним и внешним ротором

Поворотные приводы

Поворотные двигатели высокого момента с пазами с внутренним и внешним ротором притягивают к себе внимание благодаря высокому выходу силы, максимальной плотности мощности, высокому ускорению и конечным частотам вращения. Части системы работают без износа и трения.

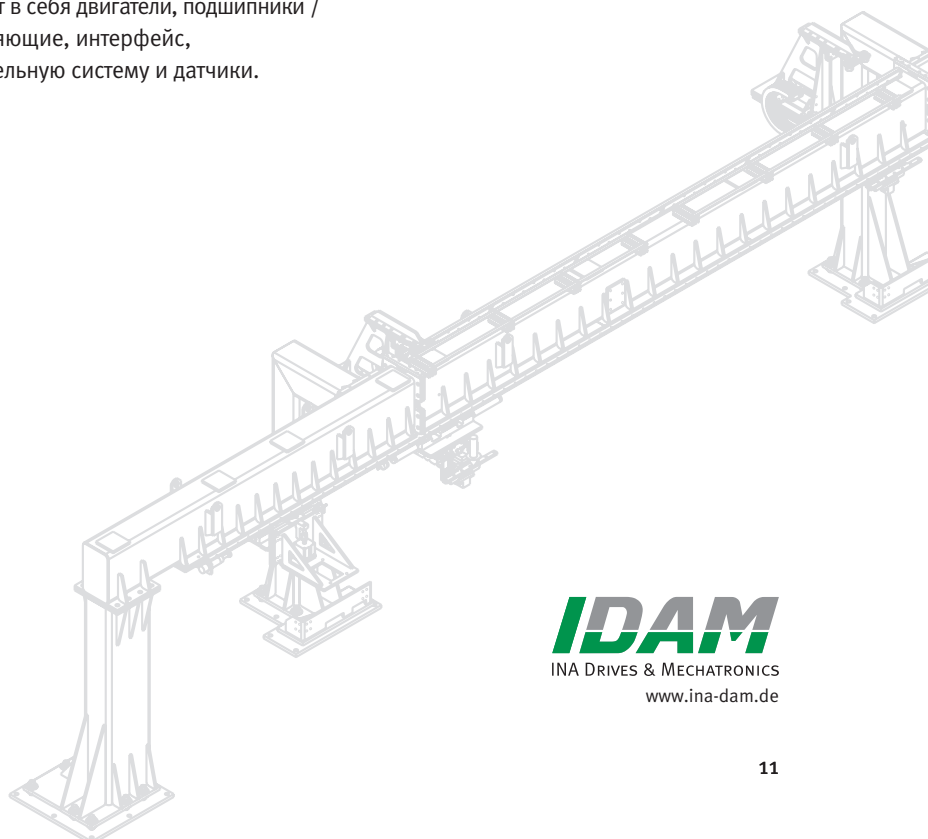
Еще большую мощность при одновременно самой высокой окружной скорости развивают высокоскоростные двигатели серии HSR и HSRV за счет своей инновационной структуры обмотки. При выходной механической мощности 50 кВт окружная скорость таких двигателей, разработанных под специфические задачи клиентов, достигает 50 м/с.

Системные решения

Благодаря собственным ресурсам INA, FAG и IDAM для двигателя любой серии возможно изготовление системных решений под конкретные задачи клиентов. Эти системные решения включают в себя двигатели, подшипники / направляющие, интерфейс, измерительную систему и датчики.



Поворотные синхронные электродвигатели: тип RI



Опоры с подшипниками INA и FAG – во всем мире на первом месте

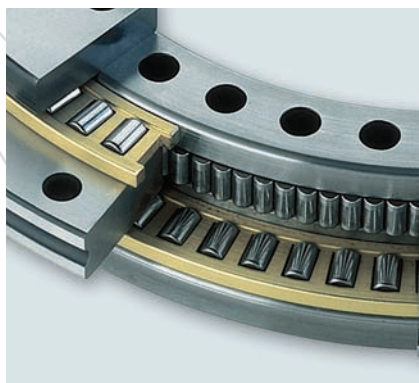
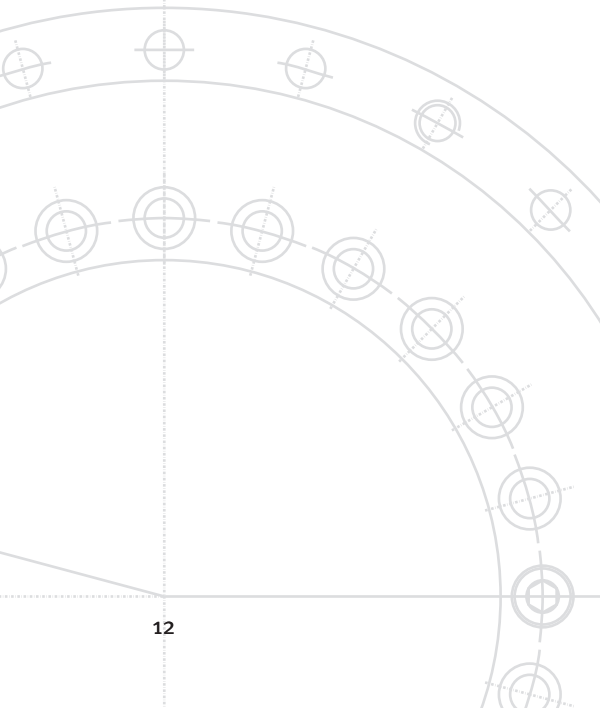


Прецизионный поворотный кантуемый стол; максимальная производительность достигнута при помощи решений INA и FAG

Подшипниковые опоры поворотных столов металлообрабатывающих станков относятся к одному из самых развитых и зрелых производственных сегментов Schaeffler Group Industrial.

Наш ассортимент почти не требующих обслуживания комбинированных и упорно-радиальных шарико-подшипников INA, упорных игольчатых подшипников без колец и упорных шайб является самым обширным среди мировых производителей подшипников для станков. Будь то поворотные столы и планшайбы, поворотные зажимные устройства, фрезерные головки или измерительные и контрольные приспособления, наши инженеры смогут предложить вам самое технологичное и рациональное решение.

Оптимизированный упорно-радиальный комбинированный подшипник конструктивного ряда YRTS обладает по сравнению с предыдущим поколением в семь раз более высокой предельной частотой вращения, а также очень низкой и равномерной характеристикой момента трения при одновременно более высокой жесткости по опрокидывающему моменту. Снижение трения, как следствие, влечет за собой меньший нагрев и более низкую установившуюся



FAG RTC..



INA YRT..

температуру подшипника, что положительно влияет на точность машины в целом.

По этой причине с подшипниками конструктивного ряда YRTS, представляющими собой идеальное дополнение привода, при динамических ускорениях поворотных столов с прямым приводом в полной мере возможно реализовать его потенциал. Опционально эти подшипники могут поставляться с системой измерения угла поворота SRM (подшипник YRTSM). Измерительная система и прямой привод IDAM идеально дополняют друг друга. Виброустойчивое соединение системных компонентов с сопряженной конструкцией устраняет влияние вибраций, возникающих в ходе обработки. Измерительная система интегрирована в монтажное пространство подшипника, таким образом, не возникает дополнительных монтажных расходов.

Самые высокие частоты вращения, высокая осевая и радиальная грузоподъемность, длительная долговечность – все это об упорно-радиальном шарикоподшипнике конструктивного ряда ZKLDF. Этот подшипник, представляющий собой готовый к монтажу узел с закладной смазкой, отличающийся

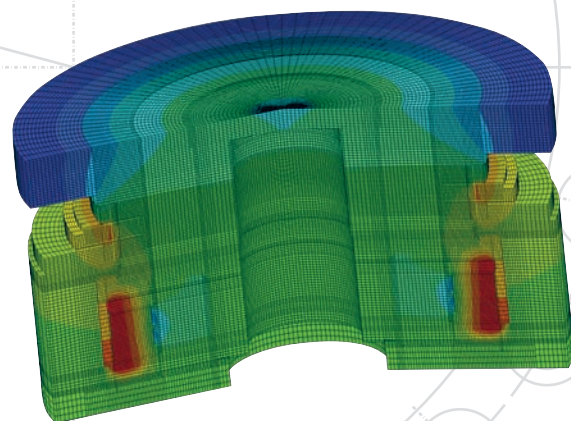
пониженным трением, имеет угол контакта 60° и воспринимает осевые нагрузки в двух направлениях. Благодаря этим качествам обеспечивается точность и надежность движения при воздействии комбинированных нагрузок.

В таких применениях, как поворотные столы, планшайбы и фрезерные головки, а также везде, где необходима высокая радиальная и осевая точность вращения, могут быть использованы подшипники конструктивного ряда RTC.

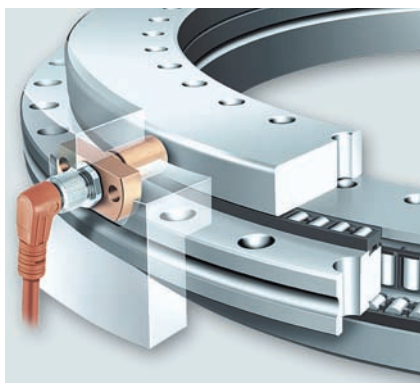
В стандартных применениях подшипники INA серии YRT занимают первое место в мире. Признанная надежность, точность, технологичность и постоянное совершенствование конструкции подшипника были и будут гарантией успеха YRT.

Размеры всех типов подшипников для поворотных столов спроектированы таким образом, что они являются взаимозаменяемыми. Это повышает гибкость их применения в конструкциях станков.

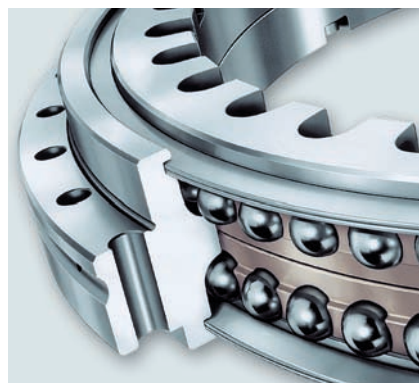
Для компактных конструкций с ограниченной монтажной высотой в распоряжении имеется упорный игольчатый подшипник конструктивного ряда AXK.



Позитивное влияние на общую точность машины оказывает пониженная температура подшипника



INA YRTS(M)..

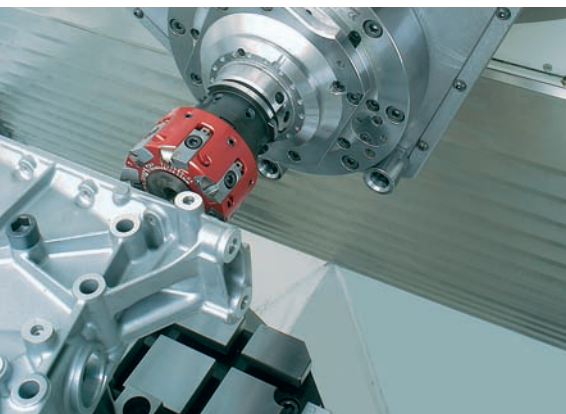


INA ZKLDF..



INA AXK../ASS..

Лидер в области разработки подшипников



Выше безопасность, более короткое время разработки: при конструировании подшипниковых опор мы моделируем реальные производственные условия

INA создала один из лучших программных продуктов для расчета подшипников качения – BearInx®. Он предназначен для подробного анализа подшипниковых опор – от отдельных подшипников до комплексных систем опор валов. За прошедшие годы была интегрирована технология расчетов

и ноу-хау FAG, благодаря чему актуальная версия программы на сегодняшний день дополнена специальным модулем для расчета шпинделей.

Среди прочего в BearInx® добавлена опция учета влияния центробежной силы на распределение нагрузки и перемещение тел качения в радиально-упорных шарикоподшипниках.

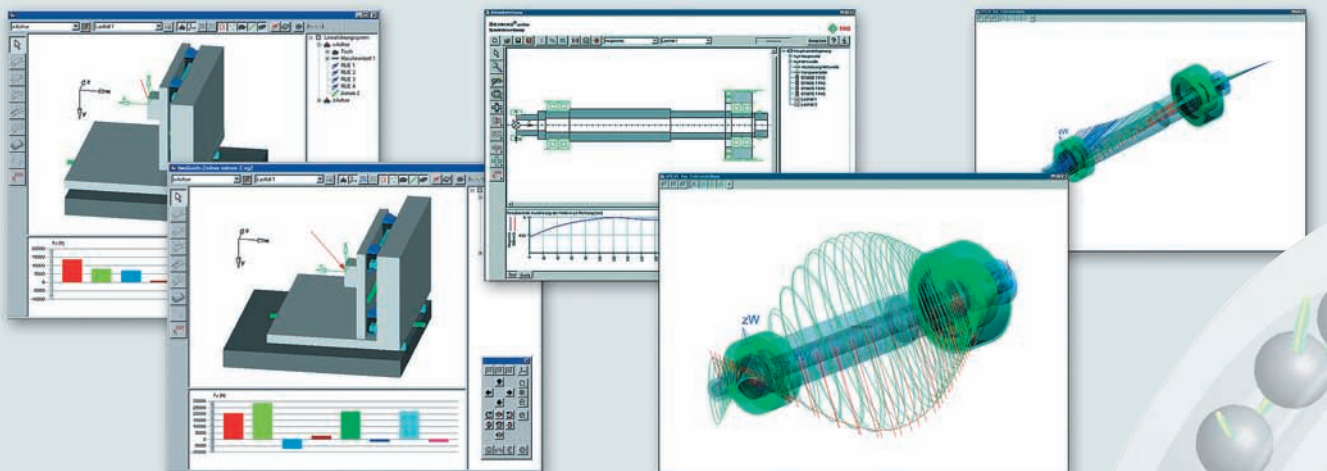
Модуль программы BearInx®-online для расчета шпинделей дает возможность клиенту самостоятельно рассчитать реальные нагрузки на шпиндельные подшипники.

Кроме того, программа предлагает следующие дополнительные действия:

- Рекомендации допусков посадочных мест подшипников в зависимости от заданной частоты вращения
- Расчет параметров для контактных напряжений и кинематики в подшипнике

- Кинематические частоты подшипника для виброанализа
- Расчет жесткости подшипникового узла в рабочей точке с учетом всех возможных факторов влияния
- Графическое отображение реакции опор: прогиб и отклонения формы вала
- Критические частоты вращения и графическое изображение собственной формы
- Расчет долговечности по усталостной прочности (в соответствии с DIN ISO 281)

Существует множество других полезных модулей, дополняющих программу. С помощью программы BearInx® пользователь может быстро и точно выбрать правильное конструктивное решение подшипниковой опоры.





Гарантированная производительность и более высокая доступность станка

Как кооперированный разработчик, мы предлагаем вам не только проверенную временем продукцию и профессиональный расчет подшипниковых опор станка. Наша сервисная программа включает в себя и оценку геометрических, динамических и шумовых параметров станка (модальный анализ).

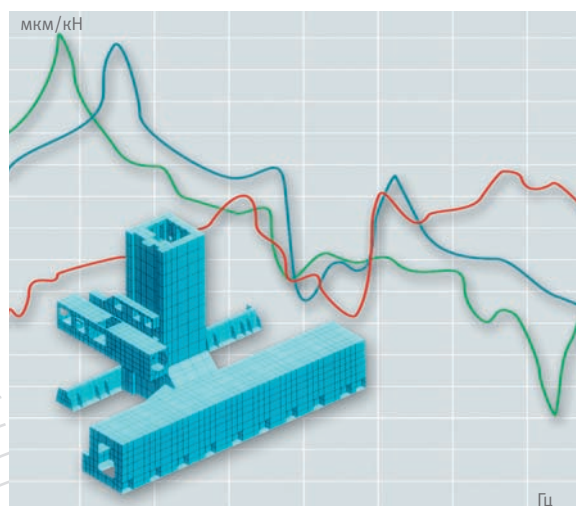
Наш сервис достигает совершенства благодаря успехам дочернего предприятия FAG Industrial Services GmbH (FIS). FIS обладает широким набором сервисных услуг, ассортиментом инструментов и смазочных веществ для контроля состояния и обеспечения безаварийности машин.

Наибольший интерес для станкостроения представляет online и offline-контроль состояния шпинделей. Частотный анализ вибраций еще на раннем этапе позволяет выявить изменения состояния шпинделя.

Также мы предлагаем сервис в области монтажа. При монтаже крупногабаритных подшипников возможен непосредственно выезд наших сотрудников.

Мы регулярно проводим теоретические и практические тренинги по шпиндельным подшипникам, которые предлагаются как в нашем учебном центре, так и с выездом к заказчику.

Schaeffler Group Industrial обладает широким и продуманным ассортиментом продукции – от отдельных компонентов до согласованных системных решений. Наряду с сервисом и техническими консультациями клиент всегда получает технически и экономически выгодное решение. И все это из первых рук!



Модальный анализ



Мониторинг состояния шпинделей

