



FAG



Подшипниковые опоры и детали для гидравлических приводов и насосов

Компетентность – это знания и опыт

Успешная деятельность фирмы INA берет начало в 1949 году. Гениальная идея доктора Георга Шэффлера – игольчатый подшипник с сепаратором – открыла игольчатым подшипникам дорогу для промышленного применения. Фирма FAG начала свою деятельность в 1883 году и считается пионером подшипниковой промышленности. Ведь именно Фридрих Фишер изобрел машину для шлифования шаров, тем самым заложив основу серийного производства подшипников. На сегодняшний день обе марки объединены в группу компаний Schaeffler Group Industrial. Ассортимент продукции, включающий в себя свыше 40 000 наименований, по праву позволяет называть Schaeffler Group

лидером среди производителей подшипников. Отраслевой менеджмент занимается вопросами применения подшипниковой продукции в 60 различных отраслях промышленности.

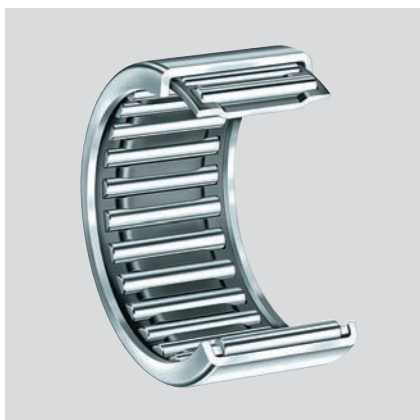
Для применения в гидравлических системах и насосах имеется обширный ассортимент продукции INA и FAG. К надежности подшипников и деталей, применяемых в данной области техники, предъявляются особые требования. Кроме того, все компоненты должны быть технологичными в производстве. Этим требованиям соответствуют стандартные продукты и изделия, а также изделия, разработанные и изготовленные под индивидуальные потребности клиентов.

Отдел продуктов для применения в гидравлике – Ваш надежный партнер в области гидравлических систем и насосов

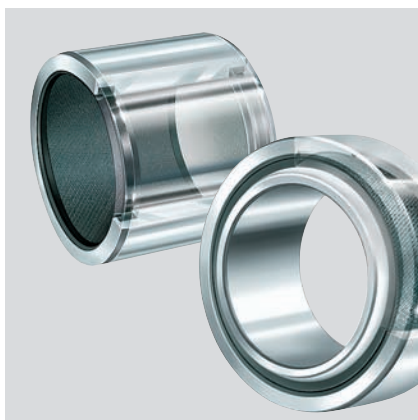
- консультации опытных инженеров
- обширный ассортимент подшипников
- высокая технологичность за счет уменьшения допусков
- увеличенный срок службы
- продукция премиум-класса X-life
- соответствие международному стандарту в области качества ISO/TS 16 949:2002
- сбалансированная комбинация подшипников, уплотнений и материалов
- программа BearInx® для расчета подшипниковых узлов
- современное оборудование для серийного производства: деталей, полученных прецизионной вырубкой, поршней, клапанов...
- доступность продуктов
- услуги в области расчета проектируемых изделий



Программа продукции



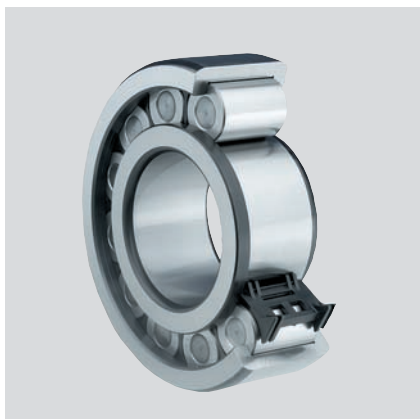
• Игольчатые подшипники



• Подшипники скольжения, шарнирные подшипники



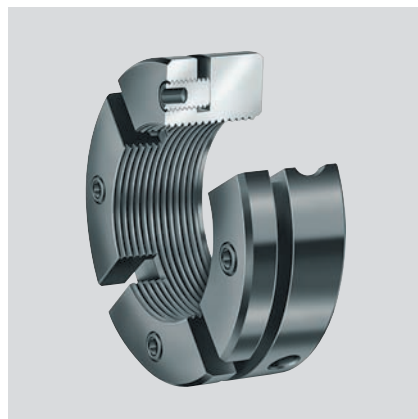
• Детали, полученные прецизионной вырубкой



• Роликовые подшипники



• Внутренние кольца



• Шлицевые прецизионные гайки



• Шариковые подшипники



• Стальные уплотнительные кольца



• Поршни, клапаны

Высокомоментные радиально-поршневые и кулачковые гидромоторы



Высокомоментные моторы представляют собой идеальное решение для тех условий работы, где необходимы высокие приводные моменты и движение может сопровождаться резкими остановками и сменой направления вращения. Классическими областями применения являются: производственное оборудование, сельскохозяйственная техника, дробилки, загрузочные механизмы, прокатные станы, бумагоделательные машины, транспортные устройства для виброгрохотов. При экстремальных условиях эксплуатации реализуются сверхвысокие моменты вращения (1 400 000 Н·м). Высокомоментные моторы сочетают в себе одновременно и традиционный редуктор, и обычный двигатель. Характерными являются низкий момент трения при запуске



Кулачковый статор высокомоментного мотора



Опорный ролик с оптимизированным коэффициентом грузоподъемности



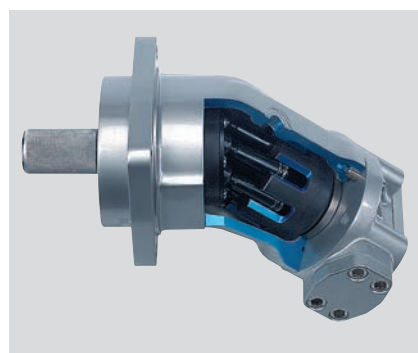
Прецизионная шлицевая гайка для закрепления подшипников

и плавная работа на малой частоте вращения. Надежность работы такого «исполина» обеспечивается не в последнюю очередь благодаря высококлассным цилиндрическим роликоподшипникам, внутренним кольцам, не имеющим спиралевидных следов после шлифовки, прецизионным шлицевым гайкам и другим деталям INA.

Для подшипников и деталей INA является характерным:

- Цилиндрические роликоподшипники отличаются плавным вращением и высокой статической и динамической грузоподъемностью
- Стальные уплотнительные кольца отличаются высокой герметичностью при небольших прижимающих усилиях; эффективное уплотнение при минимальном трении достигается за счет точно рассчитанной силы прижатия
- В высокомоментных двигателях используются только детали оптимизированной конструкции с низким уровнем износа, например, тела качения со специальным покрытием

Аксиально-поршневые гидронасосы и гидромоторы



Аксиально-поршневой насос с наклонным блоком цилиндров

Аксиально-поршневые гидронасосы – это готовые к установке узлы, применяемые для генерации давления в гидравлических системах. Возвратно-поступательные движения, совершаемые поршнями в осевом направлении, осуществляются за счет вращения оси ротора, соединенного под углом с приводным валом. Кроме подшипников INA производит поршневые уплотнительные кольца, имеющие разлом, с симметричным и со смещенным, а также с другими формами контуров. Кроме того, INA выпускает прецизионные распределительные шайбы и другие детали, получаемые прецизионной вырубкой, имеющие контур точной формы с ровными перпендикулярными краями, изготавливаемые также из композитных материалов.



Стальные уплотнительные кольца серии DRG с высочайшим качеством поверхности

- Низкая прижимающая сила, максимальная герметичность
- Стойкость к истиранию
- Стойкость к экстремальной температуре и маслам
- Исполнение в зависимости от специфики применения



Конический роликоподшипник для фланца со стороны привода

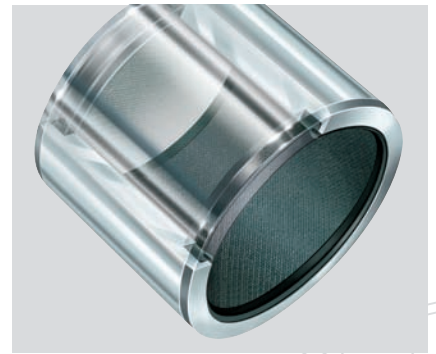
Гидравлические компоненты строительных машин



На сегодняшний день гидравлика является незаменимым источником силы в транспортном оборудовании и в технике для земельных работ. В гидравлических цилиндрах устанавливаются необслуживаемые шарнирные подшипники ELGES с покрытием Elgoglide®. При использовании таких подшипников отпадает необходимость их смазывания. Подшипники сухого трения обладают пониженным трением и особенно хорошо подходят для ре-



ализации осциллирующих движений при высокой нагрузке. Резистентность к влаге и стабильность соединения слоя скольжения и опорной поверхности подшипников зарекомендовали себя на практике уже в течение длительного времени. Материал скольжения не деформируется и обладает высокой сопротивляемостью износу, не сваривается со стальной рабочей поверхностью и химически устойчив.



- экологичен, не требует обслуживания
- малые габариты, самая высокая грузоподъемность
- простой монтаж, малое требуемое монтажное пространство
- возможность конструирования в соответствии с требованиями клиента

Аксиально-поршневые гидронасосы с наклонной шайбой

Установленная под углом приводная шайба и наклонная шайба жестко соединены с приводным валом, при этом блок цилиндров неподвижен. Упорные подшипники воспринимают высокие нагрузки, возникающие в направлении движения поршней. Для восприятия сил дисбаланса и радиальных нагрузок

устанавливаются цилиндрические роликоподшипники, оптимизированные по частоте вращения.

Преимущества подшипников INA:

- плавный ход при пониженном трении под действием самых высоких нагрузок
- высокая статическая и динамическая грузоподъемность



Упорный роликоподшипник

Регулируемые аксиально-поршневые гидронасосы с наклонным блоком

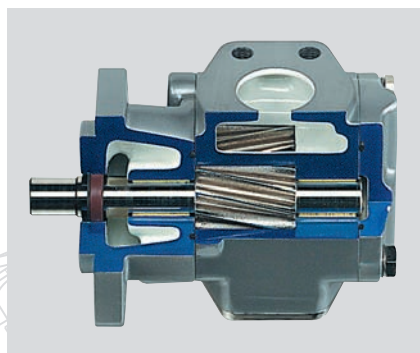
При применении подшипников INA в условиях возрастающих нагрузок обеспечивается бесперебойная работа экскаваторов и дорожно-строительных машин. Бессепараторные цилиндрические роликоподшипники и роликоподшипники с дисковым сепаратором позволяют точно отрегулировать величину потока, в том числе при высоких

давлениях. Применение сегментных подшипников, прижимных пластин и стальных уплотнительных колец увеличивают преимущества гидромашин. Внутренние кольца с износостойким керамическим покрытием минимизируют износ уплотнений, насколько это возможно, и обеспечивают максимальную герметичность.



Внутреннее кольцо с износостойким керамическим покрытием

Шестеренчатые насосы



За счет своей простоты и эффективности шестеренчатые насосы применяются почти во всех отраслях промышленности. Они перекачивают СОЖ, жидкие продукты питания, приводят в движение гидравлические системы, а также работают в инструментах с приводом, сельскохозяйственных машинах и коммунальной технике. Подшипники скольжения Permaglide® и игольчатые подшипники обеспечивают точную работу зубчатых колес. Как правило, рабочая жидкость служит смазкой для подшипника. При перекачке жидкостей с низкими смазочными свойствами целесообразно применение игольчатых подшипников вместо подшипников скольжения с целью достижения наибольшей долговечности шестеренчатого насоса. Кроме того, достижимы более высокие частоты вращения при снижении тепловыделения.

Гидростатические трансмиссии

Гидростатическая трансмиссия позволяет бесступенчато трансформировать приводной момент в квадроциклах, передвижных



Штампованная деталь с покрытием Permaglide®, изготовленная по специальным лекалам



Игольчатый подшипник со двоянными роликами

газонокосилках, тракторах и других видах техники повышенной проходимости. Надежное функционирование машин обеспечивают не только подшипники качения и скольжения, но и другие прецизионные детали INA: пустотелые поршни, клапаны и детали, получаемые прецизионной вырубкой.

Детали INA

- сделаны из закаленной подшипниковой стали
- оптимальное соотношение цена/качество
- небольшая масса
- устойчивы к износу

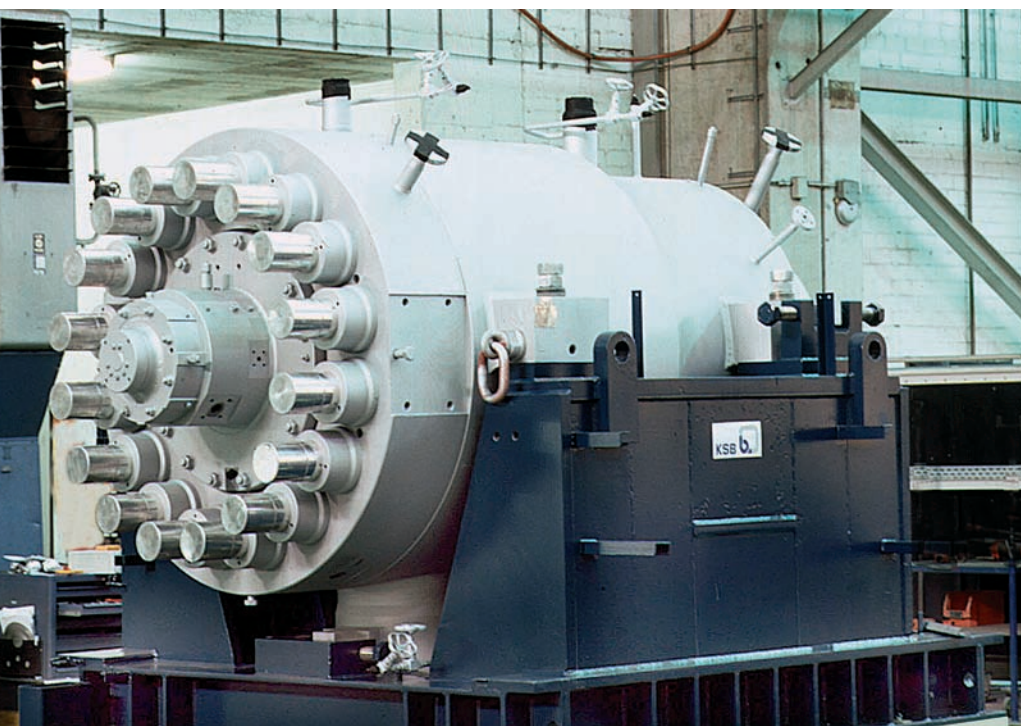


Заезд на квадроциклах
(фото: Райнерт Ранч, Треллендорф)



Поршни и клапаны, полученные методом глубокой вытяжки

Жидкостные насосы, клапаны и задвижки



Для всех видов насосов, перекачивающих питьевую, пожарную, горячую и холодную воду, а также химически агрессивные и абразивные жидкости, служащих для транспортировки грязных и сточных вод, в том числе густых стоков, предлагаются решения на основе подшипников скольжения и качения. Они обеспечивают бесперебойную работу оборудования в течение длительного времени. В зависимости от частоты вращения приводного вала насоса и величины нагрузок применяются шарикоподшипники, цилиндрические роликоподшипники, сферические роликоподшипники или подшипники скольжения. Благодаря подшипникам INA клапаны и задвижки сохраняют работоспособность и надежность даже после длительного простоя.

Насос барабанного типа для энергетической промышленности (фото: насос KSB, Франкенталь)



Насос для водоснабжения (насос KSB, Франкенталь)



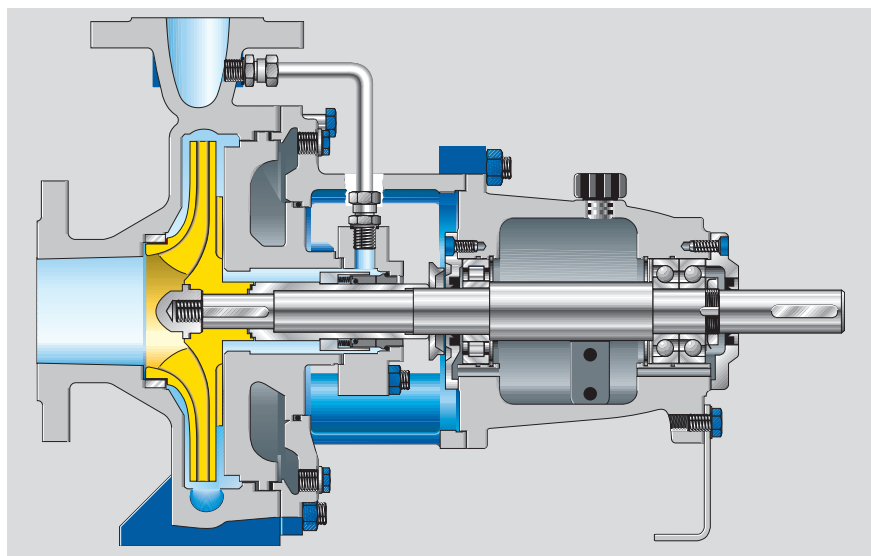
Сферический роликоподшипник



У качества есть имя: X-life

Класс X-life представлен продукцией премиум-класса INA и FAG. Срок службы продукции X-life превышает общепринятые границы. При разработке продуктов реализованы все параметры, обеспечивающие безупречное функционирование и облегчающие принятие инвестиционных решений:

- безупречное качество, малозумность, удобство обслуживания, высокая грузоподъемность. Обладающие всеми этими качествами подшипники качества часто превышают поставленные требования
- улучшенное соотношение «цена/качество», быстрая окупаемость за счет снижения времени простоев и повышения производительности
- технические тренинги – от монтажа/демонтажа до правильного подбора и поставки смазочного материала



Подшипниковые опоры насоса химических реактивов (фото: KSB, Франкенталь)

Многообразие конструкций насосов и областей их применения обуславливает широкий ассортимент подшипников, исполнений сепараторов и уплотнений. Высококвалифицированная команда инженеров заботится о том,

что для каждого клиента будет найдено индивидуальное решение. К тому же имеется возможность применения подшипников класса X-life для соответствия поставленным требованиям.

Выбор и расчет



BEARINX®

С помощью программы Bearinx® можно проанализировать работу подшипника до мельчайших деталей – вплоть до каждого отдельного контакта. Точно рассчитать реакцию подшипников в составе механической системы, учитывая многообразие производственных условий, и наглядно отобразить и задокументировать результат. То же самое справедливо для расчета собственных частот и параметров колебаний, критических частот вращения, а также поведения систем валов в условиях дебаланса.

medias® professional

Электронная справочная система подбора подшипников medias® professional содержит информацию по более чем 40 000 наименований стандартной продукции из 60 отраслей промышленности.

Позволяет произвести расчет модифицированной долговечности подшипников INA & FAG в соответствии с DIN/ISO 281. Кроме того, подробный банк данных позволяет выбрать подходящую смазку.

- исчерпывающая информация о подшипниках
- подробные конструкторские данные для обеспечения надежности
- данные для конструирования подшипникового узла
- наглядные примеры применения
- интернет-ссылки на CAD-чертежи
- таблицы параметров точности, допуски и зазоры
- уплотнения подшипников

Запросить CD-диск с программой medias® professional или воспользоваться программой в режиме реального времени Вы можете на сайте <http://medias.ina.com>



Служба сервиса



Прибор Easy Check Online
для контроля динамики вибраций
и температуры подшипникового узла

Сервис-предприятие FAG Industrial Services (FIS) обладает широким ассортиментом приборов и услуг для монтажа/демонтажа и диагностики подшипников качения. Цель применения продукции FIS – снижение затрат на поддержание работоспособности и увеличение надежности

оборудования клиентов. Компания FIS предлагает широкий спектр продуктов, программ сервисного обслуживания и технических тренингов в области диагностики машин и механизмов, монтажа и ремонта, смазывания и выверки оборудования, а также в области менеджмента качества.

По запросу мы с удовольствием вышлем Вам следующие публикации:

- Подшипники качения (каталог HR1)
- Технические публикации. Обзор (публикация ТУР)
- Сферические роликоподшипники FAG исполнения E1 – больше технологичности и надежности за счет технологии X-life (№ WL 43170/2 DA)
- Уплотнительные кольца (TPI 128)
- Шарнирные подшипники, цилиндрические втулки и шарнирные головки (каталог 238)
- Подшипники скольжения Permaglide® (каталог 706)
- Стальные уплотнительные кольца, конструктивный ряд DRG (TPI 16)
- Упорные подшипники с наклонной осью (TPI 92)
- Прецизионная вырубка и системотехника (проспект PFS)