

FAG



**Токоизолирующие подшипники качения FAG.
Защита от повреждений, вызванных
прохождением электрического тока**

Техническая информация

Повреждения, вызванные прохождением электрического тока и их последствия.

Токоизолирующие подшипники в качестве превентивной меры

Повреждения, вызванные прохождением электрического тока через подшипник, и их последствия

Через подшипники, установленные:

- в буксовых узлах и тяговых электродвигателях (железнодорожный транспорт)
- в двигателях переменного и постоянного тока (приводная техника)
- генераторах (ветроэнергетические установки)

возможно прохождение электрического тока через подшипник. При неблагоприятных условиях это может привести к повреждению дорожки качения и тел качения, что, в свою очередь, ведет к выходу мотора или генератора из строя. Кроме ремонтных расходов возникают дополнительные затраты, вызванные простоем оборудования.

Более экономично было бы еще на этапе проектирования предусмотреть использование токоизолирующих подшипников. Низкие затраты на обслуживание и бесперебойность работы позволяют добиться положительного экономического эффекта.

Зачастую достаточно прервать электрическую цепь между корпусом и валом, то есть установить токоизолирующие подшипники в одной или в обеих опорах вала, в зависимости от конкретного случая применения. Токоизолирующие подшипники (с керамическим покрытием или в гибридном исполнении) в общем случае обладают существенно большим сопротивлением прохождению электрического тока, чем обычные подшипники.



Токоизолирующие подшипники как превентивная мера

Как правило, устранение причин, вызывающих электрическое напряжение в подшипнике, представляет собой трудную задачу. И все же можно избежать повреждения подшипника, если воспрепятствовать прохождению тока или существенно снизить его силу. Фирма FAG имеет для этого широкий ассортимент токоизолирующих подшипников в различных исполнениях. Какие именно детали подшипника необходимо изолировать, зависит от вида напряжения.

Индукционное напряжение вдоль вала

Такой характер напряжения приводит к возникновению электрической цепи, проходящей через подшипник 1, корпус и подшипник 2. Причиной такого напряжения на валу часто является несимметричное распределение магнитного потока в двигателе, что особенно часто встречается в двигателях с малым количеством пар полюсов. В этом случае для разрыва электрической цепи достаточно изолировать только один подшипник из двух.

Напряжение между валом и корпусом

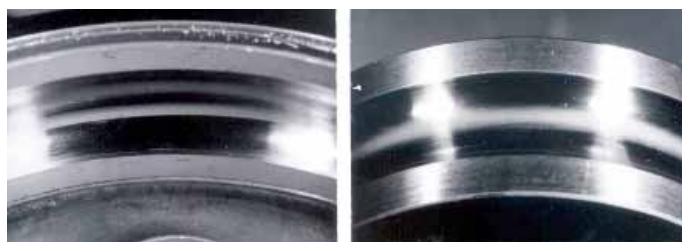
Токи через оба подшипника текут в одном направлении. Причиной этому прежде всего является синфазное напряжение преобразователя частоты. В таких случаях зачастую необходимо изолировать оба подшипника. Критерием выбора токоизоляции является временная характеристика приложенного напряжения.

Токоизолирующие подшипники в качестве превентивной меры. Типовые повреждения вследствие прохождения электрического тока через подшипник

При постоянном и медленно изменяющемся переменном напряжении наблюдается омическое сопротивление, при высокочастотном переменном напряжении (которое присутствует при работе преобразователей частоты) – емкостное сопротивление подшипника. Токоизолирующий подшипник может быть представлен как звено электрической цепи из параллельно соединенного сопротивления и емкости. Для лучшей изоляции омическое сопротивление должно быть максимальным, а электрическая емкость – минимальной.

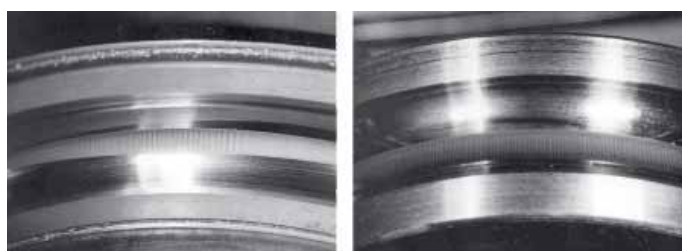
Типовые повреждения вследствие прохождения электрического тока через подшипник

Независимо от того, переменный (до частот в МГц-области) или постоянный ток проходил через подшипник, на поверхностях наблюдаются типовые повреждения: матовые и серые следы фиксированной ширины по всей дорожке качения (рис. 1) и по поверхности тел качения. Этот признак не является специфическим и может быть вызван также и другими причинами (например, наличием абразивных частиц в масле).



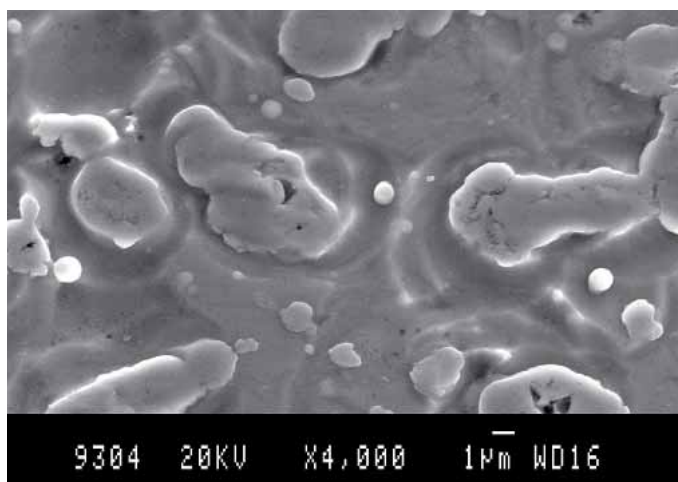
1. Матовые и серые следы
Слева – дорожка качения наружного кольца,
справа – дорожка качения внутреннего кольца

Так называемые рифления представляют собой периодические участки с канавками разной глубины, расположенные на дорожке качения (рис. 2). Как правило, их появление бывает вызвано исключительно электрическим током.



2. Рифления
Слева – дорожка качения наружного кольца,
справа – дорожка качения внутреннего кольца

На рис. 3 изображена видимая в электронный растровый микроскоп поверхность поврежденной дорожки качения. Видно, что обе картины повреждений (рис. 1 и 2) характеризуются микроплавлениями и гратами величиной в несколько микрометров, плотно покрывающими поверхности качения. Такая картина подтверждает тот факт, что причиной повреждений стал электрический ток.



3. Картина поврежденного участка, видимая в электронный растровый микроскоп

Впадины от микроплавлений и граты возникают при прохождении электрического разряда между пиками микронеровностей поверхностей дорожек качения и поверхностей тел качения. При достаточной толщине масляной пленки в узких местах проходит искра, при этом основания гратов кратковременно расплавляются. В области смешанного трения (металлический контакт) происходит микросваривание контактирующих поверхностей. Места микросварки сразу разрываются вследствие вращения подшипника. Кроме того, в обоих случаях материал вырывается из поверхности и затвердевает в виде капелек. Частично граты попадают в смазочный материал, частично собираются на поверхности металла. После продолжительной обкатки кратеры и наплавления выравниваются и сглаживаются. При продолжительном воздействии электрического тока контактирующие тонкие поверхностные слои с течением времени испытывают многократное переплавление. Причиной большинства случаев выхода подшипников из строя являются образование рифлений на дорожках качения (рис. 2). Эти периодические поврежденные участки на дорожках качения и на роликах возникают из-за продолжительного прохождения электрического тока и колебательных свойств деталей подшипника.

Типовые повреждения вследствие прохождения электрического тока через подшипник. Подшипники с керамическим покрытием

Каждый микрократер достаточного размера при перекачивании через него вызывает радиальные перемещения тел качения. Параметры этих перемещений зависят от внутренней геометрии подшипника, частоты вращения и нагрузки. При возврате тела качения в исходное положение уменьшается толщина масляной пленки, так что в этой области увеличивается количество новых прохождений тока – начинается саморазвивающийся процесс. Спустя некоторое время вся поверхность дорожки качения кольца может покрыться рифлениями, которые приводят к увеличению уровня вибраций и в дальнейшем являются причиной выхода подшипника из строя.

Оценочным критерием опасности, создаваемой прохождением электрического тока через подшипник, на практике служит расчетная плотность тока, то есть эффективная сила тока, распределенная по всей контактной поверхности тел качения с внутренним или наружным кольцом. Она зависит от типа подшипника и от рабочих условий. При плотности тока ниже приблизительно $0,1 A_{\text{eff}}/\text{мм}^2$, нет опасности образования рифлений. Если значение плотности тока равно или превышает $1 A_{\text{eff}}/\text{мм}^2$, вероятность появления характерных повреждений подшипника весьма высока.

Влияние на смазочный материал

Электрический ток оказывает негативное влияние также и на смазочный материал. Под действием тока основное масло и присадки окисляются и расщепляются, что хорошо прослеживается в инфракрасном спектре. Вследствие преждевременного старения и обогащения металлическими частицами смазывающие свойства ухудшаются, что может привести к выходу подшипника из строя вследствие перегрева.

Подшипники с керамическим покрытием



4. Радиальные шарикоподшипники с керамическим покрытием

Преимущества подшипников FAG с токоизолирующим покрытием

- Внешние изолирующие свойства обеспечивают покрытия из оксида кремния (J20..). Такие покрытия наносятся на поверхности подшипника методом плазменного напыления (рис. 5)
- За счет специальной герметизации покрытие J20AA сохраняет изолирующие свойства во влажной атмосфере. Керамический слой обладает очень высокой твердостью, износостойкостью и теплопроводностью.
- Габаритные размеры токоизолированных подшипников соответствуют DIN 616 (ISO 15). Таким образом токоизолированные подшипники взаимозаменяемы со стандартными подшипниками
- Для особых случаев применения, например при вращающемся наружном кольце, рекомендуется нанесение покрытия J20C на внутреннее кольцо
- Выпускаются радиальные шарикоподшипники начиная с размерной серии 62 в открытом исполнении, а также с одно- или двухсторонними встроенными уплотнениями. Эти подшипники позволяют использовать преимущество смазки на весь срок службы подшипника.

Метод нанесения покрытий Электрическое сопротивление

Метод нанесения покрытий

Сущность метода плазменного напыления (рис. 5) состоит в следующем: между двумя электродами создается световая дуга, и происходит ионизация подаваемого инертного газа. Возникающая при этом свободная плазменная струя действует в качестве несущего луча для подводимого порошка оксида алюминия. Порошок плавится и с высокой скоростью наносится на наружное или внутреннее кольцо. Нанесенный таким способом оксидный слой хорошо держится на поверхности кольца. После нанесения производится герметизация и шлифование до достижения необходимого размера.



5. Метод плазменного напыления

Электрическое сопротивление

Все покрытия подвергаются стопроцентной проверке качества и гарантируют прочность на пробой до минимум 1000 В DC (J20AA, J20C) или 500 В DC (J20B).

До достижения этого напряжения изолирующий слой пропускает через подшипник лишь очень малый ток. При этом различают два механизма защиты:

Сопротивление постоянному напряжению

Такая защита при комнатной температуре обладает сопротивлением 1...10 Ом в зависимости от размера подшипника. С повышением температуры сопротивление снижается по экспоненциальному закону, обычно приблизительно 40–50% каждые 10 К. При рабочей температуре 60–80°C сопротивление изоляции составляет порядка нескольких МОм, что в соответствии с законом Ома $I = U/R$ при напряжении до 1000 В через подшипник течет ток силой ниже 1 мА. Токи такой величины не являются критическими для подшипника.

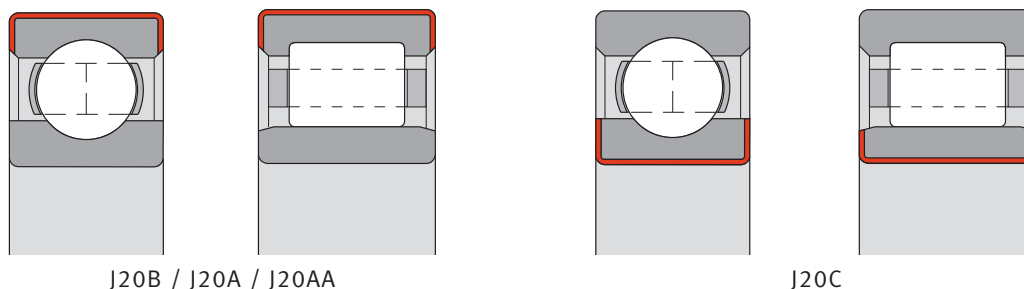
Сопротивление переменному току

Изолированная конструкция обладает емкостью C , способной накапливать заряды. Под влиянием переменного напряжения это приводит к прохождению переменного тока через контактную поверхность тел качения и дорожек качения. В случае гармонического сигнала с круговой частотой ω для эффективных значений тока и напряжения справедлива формула

$$I = U \cdot \omega \cdot C.$$

Аналогично закону Ома емкостное сопротивление подшипника обозначается $Z = 1/\omega C$. Емкость подшипника с покрытием из оксида кремния, как правило, составляет 2...20 нФ, в зависимости от размера подшипника. Его емкостное сопротивление находится в интервале 0,15...1,5 МОм при частоте 50 Гц, то есть существенно ниже сопротивления постоянному току. При более высоких частотах это значение уменьшается. В большинстве случаев оно все же существенно выше, чем сопротивление неизолированного подшипника, которое при напряжении свыше 1 В весьма низко (1 Ом и менее).

Виды покрытий и их характеристики



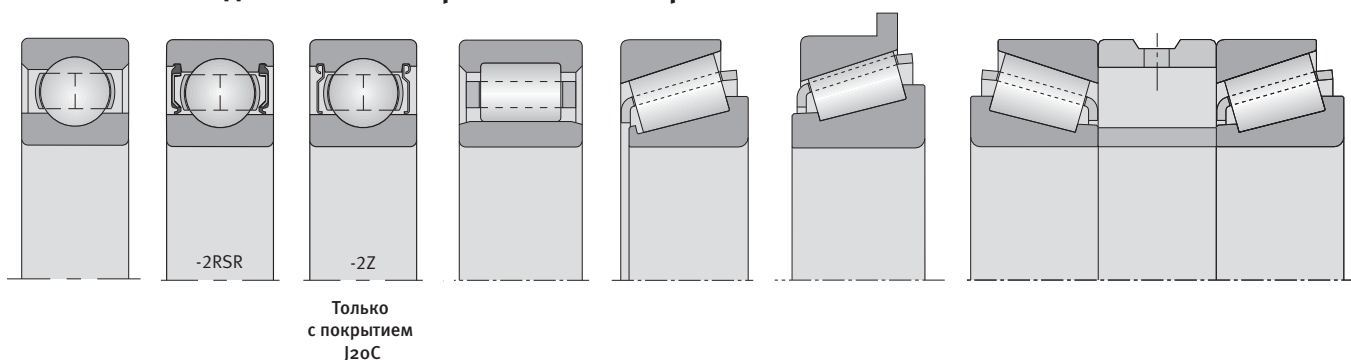
Виды покрытий. Свойства

	J20B	J20A *)	J20AA	J20C
Напряжение пробоя	500 В DC	1000 В DC	1000 В DC	1000 В DC
Окружающая среда	Сухо	Сухо	Сухо/сыро	Сухо/сыро
Толщина покрытия	< 100 мкм	> 200 мкм	≈ 200 мкм	≈ 200 мкм
Возможные размеры подшипника	Наружный диаметр 70...1400 мм	Наружный диаметр 70...1400 мм	Наружный диаметр 70...500 мм	Отверстие внутреннего кольца 70...340 мм

*) Рекомендуется наносить на подшипники с наружным диаметром свыше 500 мм

Поверхности колец подшипников, на которые необходимо нанести покрытие, должны быть цилиндрической формы и не должны иметь масляных канавок.

Исполнения подшипников с керамическим покрытием



Только с покрытием J20C

При необходимости покрытия можно нанести на другие типы подшипников (предварительно обсудив данное решение с техническими специалистами).

Предпочтительные подшипники FAG с керамическими покрытиями, с. 6–8.

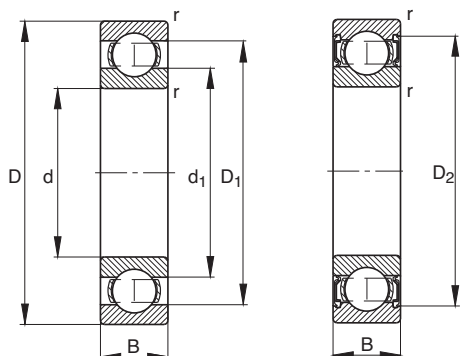
Примеры заказа:

6220-2RSR-J20AA-C3 радиальный шарикоподшипник с покрытием на наружном кольце, двухсторонним уплотнением и радиальным зазором C3

NU214-E-M1-F1-J20B-C4 цилиндрический роликоподшипник с покрытием наружного кольца и радиальным зазором C4

6330-J20C радиальный шарикоподшипник с покрытием отверстия внутреннего кольца

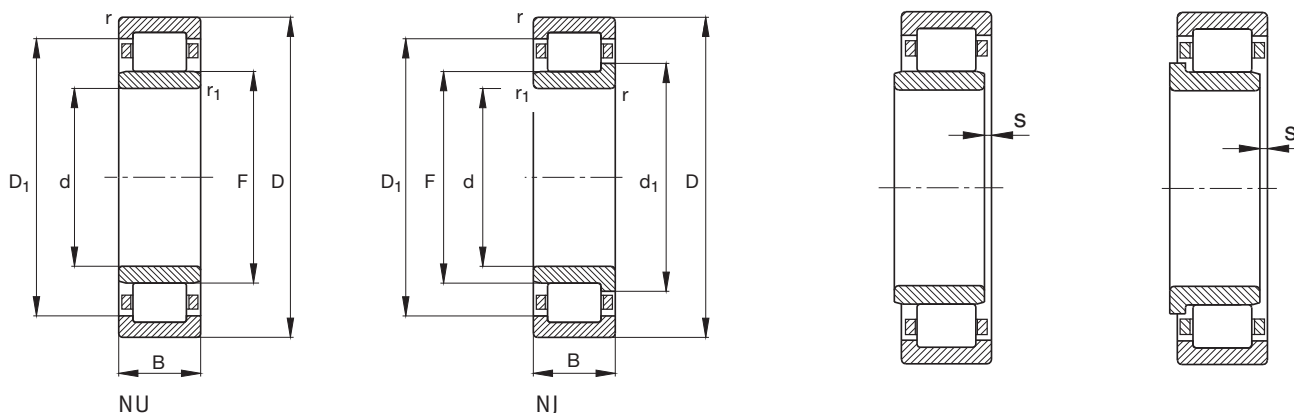
Шарикоподшипники с керамическим покрытием



Шарикоподшипники с керамическим покрытием d 60–180 мм

Условное обозначение	Масса	Размеры						Грузоподъемность		Грузоподъемность по усталостной прочности	Предельная частота вращения	Тепловая условная частота вращения
		d	D	B	r	D ₁	D ₂	Динамич.	Статич.			
FAG	кг	мм			min	≈	≈	кН	кН	кН	мин ⁻¹	мин ⁻¹
6212-M-J20B-C4	0,98	60	110	22	1,5	95,6	76,1	52	36	2,24	14 000	6 800
6213-J20B-C4	1	65	120	23	1,5	103,1	82,3	60	41,5	2,55	13 000	6 300
6313-M-J20AA-C5	2,55	65	140	33	2,1	117,5	88,6	93	60	3,95	11 000	6 400
6214-2RSR-J20AA-C3	1,11	70	125	24	1,5	110,7	86,8	62	44	2,9	12 000	6 100
6215-M-J2B-C4	1,42	75	130	25	1,5	112,8	92,5	65,5	49	3,35	11 000	5 900
6215-M-P6-J20AA-R85-105	1,42	75	130	25	1,5	112,8	92,5	65,5	49	3,35	11 000	5 900
6315-M-J20AA-C3	3,74	75	160	37	2,1	133,2	101,8	114	76,5	4,65	9 500	5 800
6016-M-J20AA	0,997	80	125	22	1,1	111	94	47,5	40	2,34	12 000	6 500
6216-J20AA-C3	1,46	80	140	26	2	121,3	98,8	72	54	3,45	11 000	5 500
6316-J20AA-C3	3,75	80	170	39	2,1	141,8	108,6	122	86,5	5,2	9 000	5 500
6316-M-J20B-C4	4,44	80	170	39	2,1	141,8	108,6	122	86,5	5,2	9 000	5 500
F-808916.6316-J20AA	3,69	80	170	39	2,1	141,8	108,6	122	86,5	5,2	9 000	5 500
6317-M-J20AA-C3	5,05	85	180	41	3	151,6	114,4	132	96,5	5,8	8 000	5 300
6218-J20AA-C3	2,21	90	160	30	2	139,4	112,3	96,5	72	4,2	9 000	5 100
6318-M-J20AA-C3	6,14	90	190	43	3	157,1	123,8	134	102	5,8	8 000	5 100
6319-M-J20AA-C4	7,05	95	200	45	3	166,9	129,1	146	114	6,4	7 500	4 950
6220-J20C-C3	3,3	100	180	34	2,1	154,8	124,7	122	93	5,4	8 000	4 800
6220-M-J20AA-R95-120	3,9	100	180	34	2,1	154,8	124,7	122	93	5,4	8 000	4 800
6320-M-J20AA-C3	8,64	100	215	47	3	179	138,6	163	134	7,4	7 000	4 650
16021-M-J20AA-C5	1,42	105	160	18	1	141,2	124,2	54	54	2,39	9 500	3 950
6322-M-J20AA-C3	11,7	110	240	50	3	197,4	153,4	190	166	8,6	6 300	4 150
6324-M-J20AA-C3	15	120	260	55	3	214,9	165,1	212	190	9	6 000	3 850
6326-M-J20AA-C3	18,3	130	280	58	4	231,2	178,9	228	216	9,8	5 600	3 500
6230-J20AA	10,3	150	270	45	3	229,1	191,6	176	170	7,8	5 600	3 350
6336-M-J20AA-C4	43	180	380	75	4	317	245,2	355	405	16,3	3 800	2 440

Цилиндрические роликоподшипники с керамическим покрытием

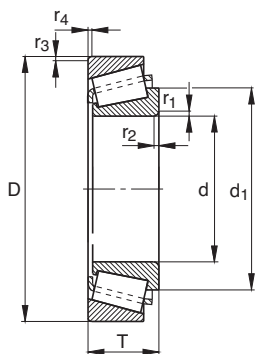


Цилиндрические роликоподшипники с керамическим покрытием d 60–140 мм

Условное обозначение	Масса	Размеры								Грузоподъемность		Грузоподъемность по усталостной прочности	Предельная частота вращения	Тепловая условная частота вращения	
		d	D	B	r	D ₁	D ₂	d ₁	C _r	C _{0r}					
	m	mm	mm	mm	mm	mm	mm	mm	mm	mm	mm	mm	mm	mm	mm
FAG	кг	мм	мм	мм	мм	мм	мм	мм	мм	мм	мм	мм	мм	мм	мм
NJ312-E-M1-F1-J20B-C4	2,14	60	130	31	2,1	2,1	1,8	77	109,6	84,4	177	157	26,5	5 000	5 300
NU214-E-M1-F1-J20B-C4	1,29	70	125	24	1,5	1,5	1,6	83,5	109,4		140	137	19	5 300	4 750
NU314-E-M1-F1-J20B-C4	3,16	70	150	35	2,1	2,1	1,7	89	126,8		242	222	30	4 500	4 550
NU215-E-TVP2-J20AA-C3	1,27	75	130	25	1,5	1,5	1,2	88,5	114,4		154	156	21,7	5 300	4 500
NU215-E-M1-F1-J20B-C4	1,41	75	130	25	1,5	1,5	1,2	88,5	114,4		154	156	21,7	5 300	4 500
NU216-E-M1-F1-J20B-C4	1,71	80	140	26	2	2	1,3	95,3	122,9		165	167	22,6	4 800	4 250
NJ316-E-M1-F1-J20B-C4	4,48	80	170	39	2,1	2,1	0,7	101	143,9	110,4	300	275	46	3 800	4 150
NU218-E-TVP2-J20AA-C3	2,36	90	160	30	2	2	1,5	107	139,7		215	217	28,5	4 300	3 950
NUP218-E-TVP2-J20AA-C3	2,46	90	160	30	2	2	-	107	139,7	114,3	215	217	35	4 300	3 950
NJ219-E-TVP2-J20AA	2,94	95	170	32	2,1	2,1	-	112,5	148,6	120,5	260	265	41,5	3 800	3 700
NU219-E-M1-F1-J20B-C4	3,25	95	170	32	2,1	2,1	0,7	112,5	148,6		260	265	34	3 800	3 700
NU220-E-TVP2-J20AA-C3	3,49	100	180	34	2,1	2,1	1,5	119	156,9		295	305	38,5	3 800	3 500
NU320-E-M1-F1-J20AA-C4	8,77	100	215	47	3	3	1,2	127,5	182		450	425	53	3 200	3 400
NU224-E-TVP2-J20AA-C3	5,8	120	215	40	2,1	2,1	1,4	143,5	187,8		390	415	52	3 200	3 100
F-809035.NU228-E-J20AA	9,39	140	250	42	3	3	2	169	216,7		460	510	59	4 800	2 600

³⁾ Допустимое смещение

Конические роликоподшипники с керамическим покрытием



Конические роликоподшипники с керамическим покрытием d 89,945–254 мм

Условное обозначение	Масса		Размеры					Грузоподъемность		Грузоподъемность по усталостной прочности	Предельная частота вращения		
	Динамич.	Статич.	m	d	D	T/2B ¹⁾	r _{1,2}	r _{3,4}	d ₁			C _r	C _{0r}
FAG	кг	мм					min	min	≈	кН	кН	кН	мин ⁻¹
F-803477.TR1-J20B	2,64	89,945	146,975	40	3,6	1,5	119	232	355	50	4 800		
F-804565.30220-A-J20B	3,7	100	180	37	3	2,5	135	231	290	32	4 300		
F-803478.TR1-J20B	9,4	117,475	212,725	63,5	8,1	3,3	162,2	490	720	93	3 000		
F-803889.32224-A-J20B	9,15	120	215	61,5	3	2,5	175,2	445	650	84	3 000		
F-809028.TR1-J20B	10,2	130	225	67	4	3	174,6	480	710	94	2 800		
F-804550.01.TR2S-J20B ¹⁾	6,8	140	190	99	2	1,5	150,1	365	780	74	3 400		
Z-577634.01.TR2S-J20B ¹⁾	13,5	140	210	130	2,5	2	175,8	585	1 180	75	2 800		
Z-580065.30228-A-J20B	8,6	140	250	45,75	4	3	187	390	520	60	2 600		
K36990-36920-J20B	3,18	177,8	227,012	30,162	1,5	1,5	203,8	186	400	30	2 600		
F-809055.TR1-J20AA ²⁾	9,34	198,298	282,575	46,038	3,6	3,3	249	345	750	87	2 200		
Z-566566.TR1-J20AA	9,28	199,949	282,575	46,038	3,6	3,3	249	345	750	87	2 200		
F-807411.TR1-J20B	8,23	240	320	42	3	3	278	380	670	73	2 000		
F-809146.TR1-J20AA	18,6	240	336,55	65,088	6,4	3,3	284	640	1 250	137	1 800		
F-808428.TR1-J20AA	17,2	240,5	336,55	65,088	6,4	3,3	284	640	1 250	137	1 800		
F-808428.TR1-J20B	17,2	240,5	336,55	65,088	6,4	3,3	284	640	1 250	137	1 800		
Z-547733.TR1-J20AA	22,3	254	358,775	71,438	3,3	1,5	302,8	720	1 370	148	1 700		
Z-547733.02.TR1-J20AA	22,3	254	358,775	71,438	3,3	1,5	302,8	720	1 370	148	1 700		

¹⁾ Общая ширина сдвоенных конических роликоподшипников

²⁾ Конические роликоподшипники, сдвоенные по O-образной схеме (дистанционное кольцо между внутренними и наружными кольцами)

³⁾ Фланец у наружного кольца

Гибридные подшипники

В качестве альтернативы подшипникам с покрытиями FAG предлагает гибридные подшипники; их кольца выполнены из подшипниковой стали, тела качения – из керамики. Гибридные подшипники обозначаются посредством дополнительного суффикса HC.

Тела качения **обладают очень высокой износостойкостью** и токоизолирующими свойствами.

В гибридном исполнении изготавливаются как шарикоподшипники (рис. 6), так и цилиндрические роликоподшипники (рис. 7).

Преимущества гибридных подшипников FAG

- Самое высокое электрическое сопротивление
- У гибридных подшипников значения сопротивления постоянному току также и при более высокой температуре лежат в ГОм-области. Типичные значения электроемкости примерно равны 40 пФ, тем самым в 100 раз ниже, чем у подшипников с керамическими покрытиями
- Более высокие частоты вращения при низком трении, тем самым меньший нагрев
- Более высокая способность работать при аварийной ситуации

Смазка в гибридных подшипниках служит дольше, чем в стандартных необслуживаемых подшипниках (см. каталог WL 43-1210).

При малых размерах гибридные подшипники являются более экономичным решением, чем подшипники с керамическим покрытием.

Примеры заказа:

HC6214-M-P6-C3 радиальный шарикоподшипник с керамическими шариками; латунный сепаратор; повышенная точность (класс точности P6) и радиальный зазор C3.

HCN1020-K-M1-SP цилиндрические роликоподшипники с керамическими роликами; коническое отверстие; массивный латунный сепаратор; повышенная точность (класс точности SP).

Наши инженеры подберут для Вас исполнения подшипников.



6. Радиальный шарикоподшипник с керамическими телами качения

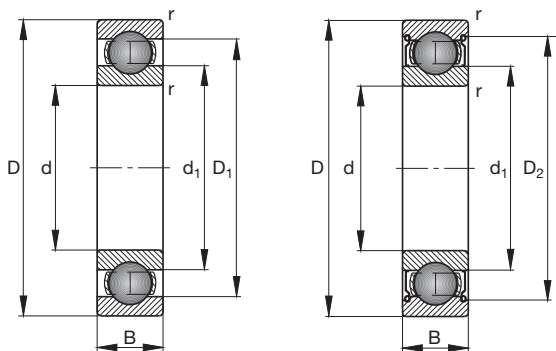


7. Цилиндрический роликоподшипник с керамическими телами качения

Свойства материалов керамика/подшипниковая сталь

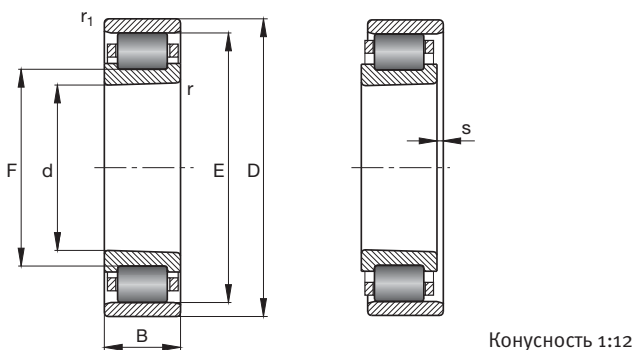
Параметр	Единица измерения	Керамика (нитрид кремния Si ₃ N ₄)	Сталь (100Cr6)
Удельное электрическое сопротивление	Ω · мм ² /м	10 ¹⁷	10 ⁻¹
Плотность	г/см ³	3,2	7,8
Коэффициент температурного расширения	10 ⁻⁶ /K	3,2	11,5
Модуль упругости	МПа	315 000	210 000
Коэффициент Пуассона	–	0,26	0,3
Твердость	HV10	1 600...800	700...150

Гибридные подшипники – таблица размеров



Гибридные радиальные шарикоподшипники d 15–70 мм

Условное обозначение	Масса m	Размеры							Грузоподъемность		Грузоподъемность по усталостной прочности C _{иг}	Предельная частота вращения n _G
		d	D	B	r	D ₁	D ₂	d ₁	Динамич. C _r	Статич. C _{0r}		
FAG	кг	мм							кН	кН	кН	мин ⁻¹
HC6002-2Z	0,031	15	32	9	0,3		28,4	20,5	4 150	2 000	102	30 000
HC6003	0,038	17	35	10	0,3	29,5		22,7	6 000	3 250	157	21 000
HC6212-C4	0,694	60	110	22	1,5	95,6		76,1	40 500	31 000	1 590	14 000
HC6014	0,614	70	110	20	1,1	9,3		82,8	29 000	25 500	1 850	10 000
HC6214-M	1,23	70	125	24	1,5	108		87,1	48 000	39 000	2 050	12 000



Гибридные цилиндрические роликоподшипники d 30–45 мм

Условное обозначение	Масса m	Размеры							Грузоподъемность		Грузоподъемность по усталостной прочности C _{иг}	Предельная частота вращения n _G
		d	D	B	r ₁	s ¹⁾	E	Динамич. C _r	Статич. C _{0r}			
FAG	кг	мм							кН	кН	кН	мин ⁻¹
HCN1006-K-M1-SP	0,115	30	55	13	0,6	1,9	48,5	16 000	17 000	2 330	36 000	
HCN1007-K-M1-SP	0,149	35	62	14	0,6	2	55	19 000	20 400	2 700	28 000	
HCN1008-K-M1-SP	0,182	40	68	15	0,6	2,1	61	23 600	27 000	3 700	28 000	

¹⁾ Допустимое осевое смещение

Примеры применения

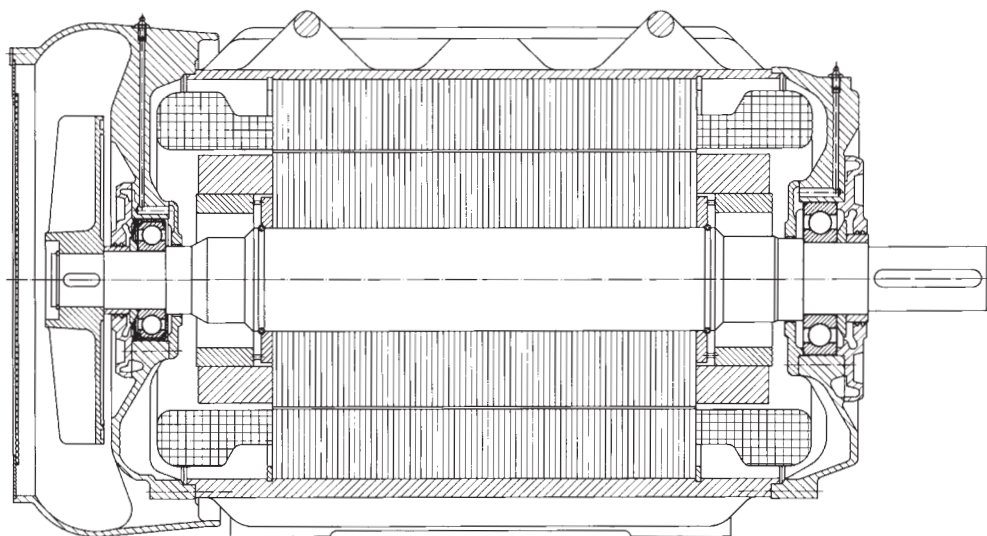
1. Трехфазный электродвигатель

Радиальный шарикоподшипник с покрытием J20AA

Технические данные:

Трехфазный электродвигатель
с питанием от преобразователя
Мощность 375 кВт
Исполнение четырехполюсное

Со стороны вентилятора охлаждения установлен токоизолированный шарикоподшипник **6316-J20AA-C3** и со стороны привода радиальный шарикоподшипник **6320-C3**. Оба подшипника смазываются консистентной смазкой. Предусмотрено устройство для повторного смазывания.



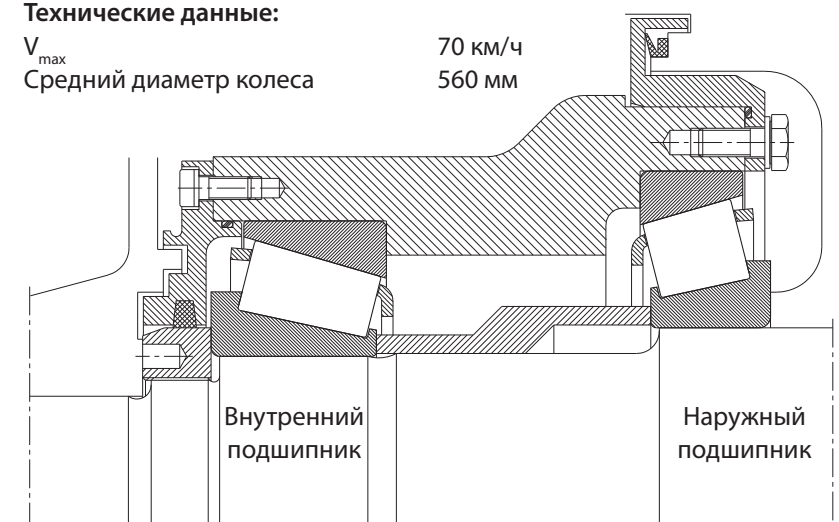
2. Опора буксового узла

Конические роликоподшипники с покрытием J20B
Свободная подшипниковая опора буксы ступичного
в низкорамном моторном вагоне Combino/ Фрайбург

Технические данные:

V_{max} 70 км/ч
Средний диаметр колеса 560 мм

Установлены конические роликоподшипники (по схеме "O"):
Наружный подшипник **Z-580065.30228-A-J20B**
Внутренний подшипник **F-803889.32224-A-J20B**



Примеры применения

3. Подшипники тягового электродвигателя моторного вагона

Радиальный шарикоподшипник и цилиндрический роликоподшипник с покрытием J20AA

Трехфазный электродвигатель мощностью 500 кВт

На вал монтируются радиальный шарикоподшипник **6316-J20AA-C3** (со стороны вентилятора охлаждения) и цилиндрический роликоподшипник **NU320-E-M1-J20AA-C4** (со стороны привода).

Оба подшипника смазываются консистентной смазкой, а также защищены лабиринтными уплотнениями от загрязнений и других внешних воздействий.

Предусмотрена возможность повторной смазки.

