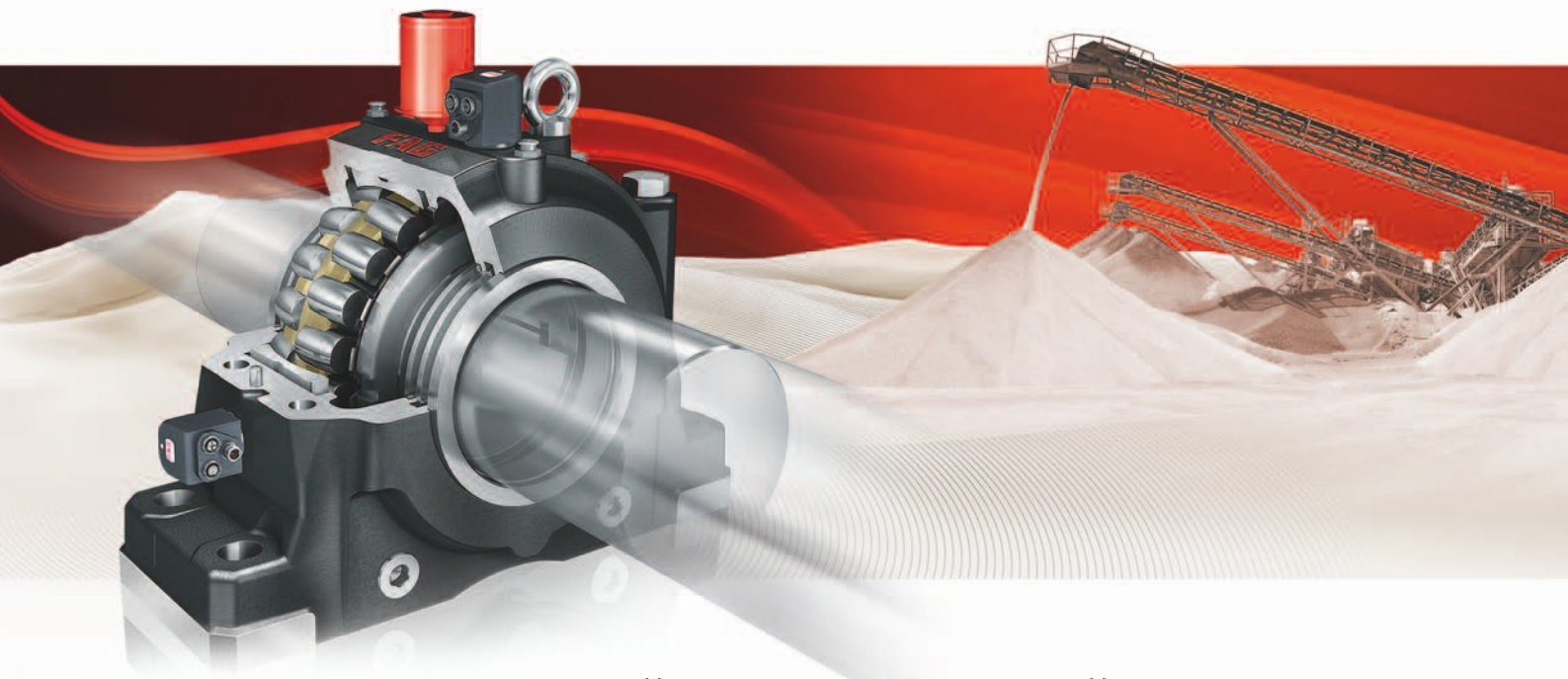


FAG



Стационарный подшипниковый корпус SNS

Увеличенный на 50% срок службы подшипника

SCHAEFFLER



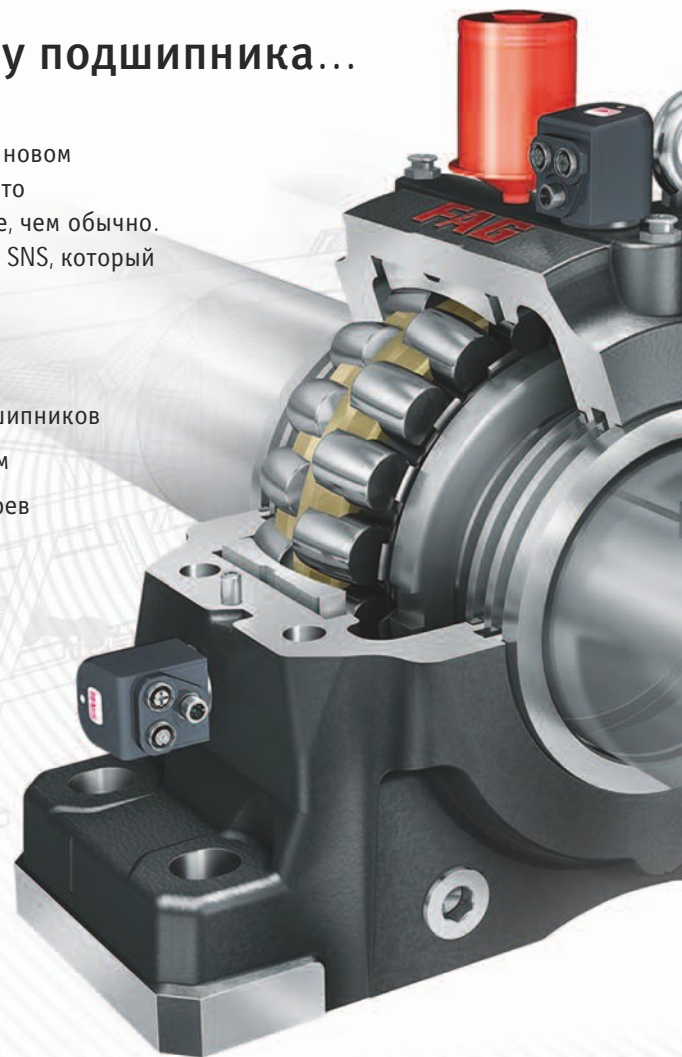
Корпус, упреждающий поломку подшипника...

В Ваших руках жизнь оборудования! Жизнь подшипников в новом поколении стационарных корпусов SNS настолько хороша, что сферические роликовые подшипники служат до 50% дольше, чем обычно. Это происходит благодаря уникальной конструкции корпуса SNS, который в работе сам приспособливается к подшипнику.

Новое поколение корпусов FAG окупит все Ваши затраты

- Более продолжительный срок службы используемых подшипников
- Легко взаимозаменяемы благодаря стандартным размерам
- Низкие требования к обслуживанию и сокращение простоев
- Низкие затраты на установку
- Снижение использования материалов
- Низкие эксплуатационные расходы

увеличенный
на **50%**
срок службы
подшипника

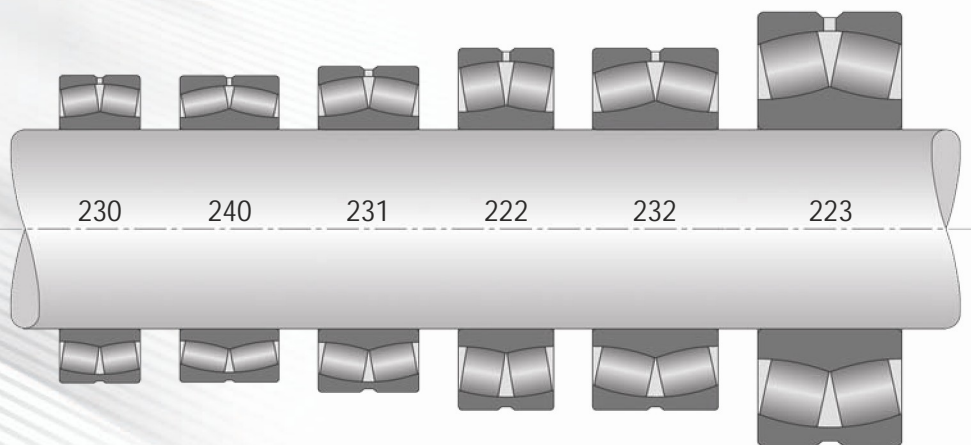


замена
1 - В - 1
для обычных
корпусов

...для различных отраслей промышленности

- Дробилки и горнодобывающее оборудование
- Ленточные конвейеры и приводные колеса
- Оборудование для производства бумаги
- Вентиляторы
- Тяжелое машиностроение

Подшипниковые корпуса SNS предназначены для установки сферических роликовых подшипников серий 230.., 240.., 231.., 222.., 232.. и 223 ... с диаметрами отверстий от 115 до 530 мм.



Мониторинг состояния

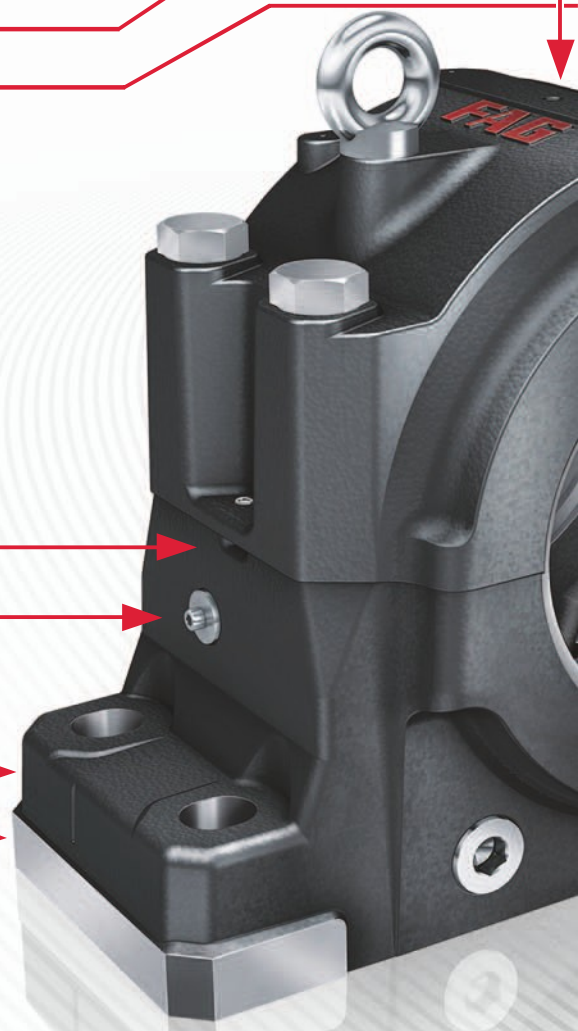
Мониторинг состояния для предотвращения незапланированных простоев:

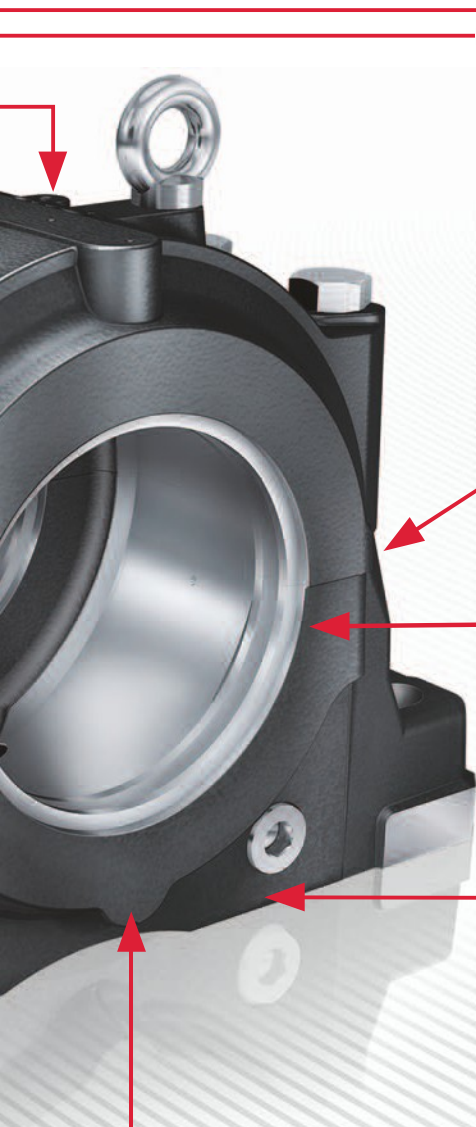
- Диагностика вибрации по контрольным точкам в режиме реального времени с помощью датчика FAG SmartCheck
- Контроль состояния пластичной смазки с использованием легко встраиваемого устройства FAG GreaseCheck

Установка

Простая установка и точное местоположение корпуса благодаря:

- сопрягаемым поверхностям, механически обработанным с высокой размерной точностью
- монтажным прорезям и пазам для легкого снятия верхней секции корпуса
- меток на нижней секции для быстрой и точной сборки и установки корпуса





Смазывание

Простая и легкая процедура технического обслуживания:

- Эффективное смазывание подшипника с помощью системы FAG Concept 8 и канавки для смазывания в верхней секции корпуса
- Смазывание подшипника обеспечивается независимо от его положения

Герметизация

Диапазон стандартных уплотнений обеспечивает герметизацию для любого приложения:

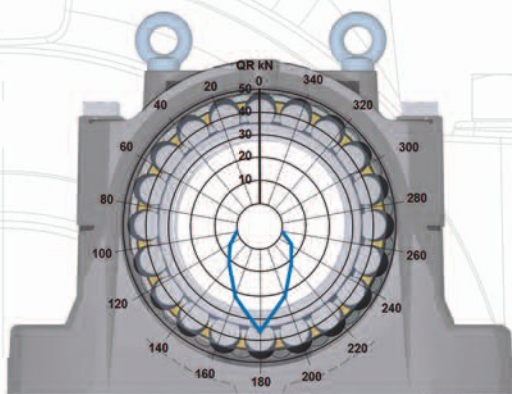
- Лабиринтные уплотнения для высоких частот вращения
- Уплотнения Taconite для сильно загрязненной среды или пыли

Материал корпуса

В качестве стандартного материала используется высококачественный чугун с шаровидным графитом:

- Высокая прочность на разрыв
- Низкая чувствительность к ударам

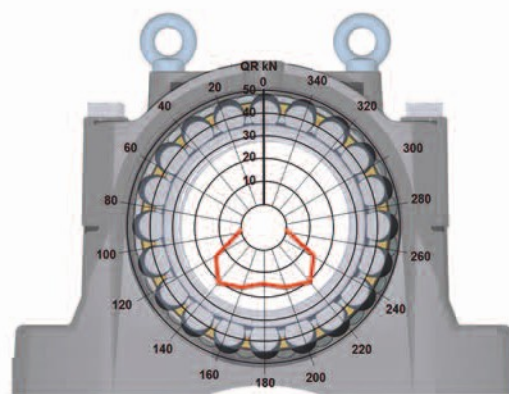
Оптимизированное распределение нагрузки защищает подшипник...



Обычное распределение нагрузки

Вертикально действующая нагрузка создает неблагоприятную, ограниченную по ширине зону нагрузки в подшипнике. Верхние тела качения в подшипнике подвергаются более высоким нагрузкам, в то время как соседние ролики остаются незагруженными. Нагрузка на наиболее нагруженное тело качения увеличивается по мере увеличения нагрузки на подшипник.

Результат: преждевременный выход из строя подшипника

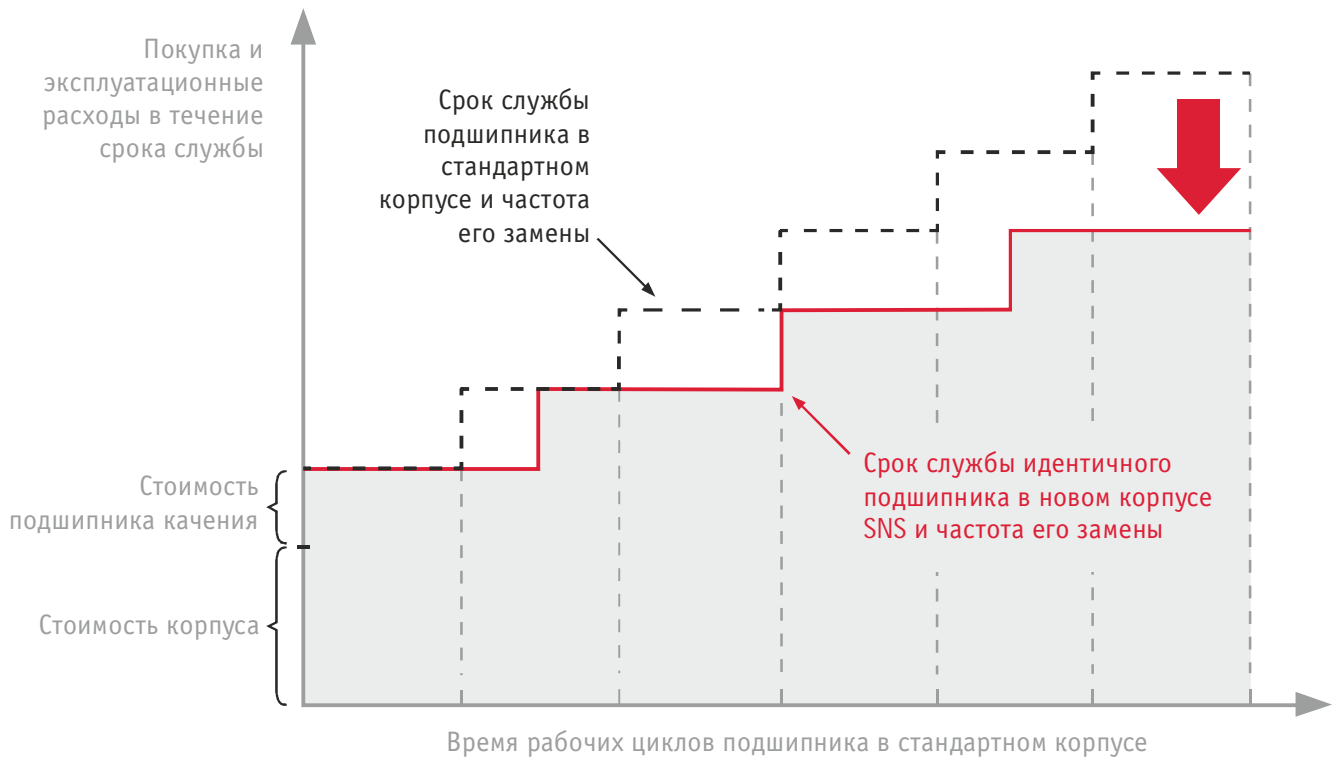


Распределение нагрузки в корпусе SNS

Новый корпус создает в нагруженном подшипнике более широкую зону нагрузки. Нагрузка на подшипник распределяется более равномерно по нескольким телам качения. Максимальная нагрузка не сосредоточена на верхнем ролике в подшипнике, а распределяется по соседним роликам. Тела качения подшипника в новом корпусе подвергаются меньшей нагрузке.

Результат: более продолжительный срок службы подшипника

... и снижает совокупную стоимость владения



Заключение: срок службы подшипника на 50% дольше благодаря инновационной конструкции нового корпуса

SCHAEFFLER GROUP



FAG



Дополнительная информация и технические данные опубликованы в новом каталоге TPI 231. Также информацию можно получить на странице корпоративного сайта в Интернет: www.schaeffler.de/housings/sns

Schaeffler Technologies AG & Co. KG

Industriestrasse 1 – 3
91074 Herzogenaurach
Germany

Internet: www.schaeffler.com
E-Mail: FAGinfo@schaeffler.com

In Germany:

Phone 0180 5003872
Fax 0180 5003873

From other countries:

Phone +49 9132 82-0
Fax +49 9132 82-4950

При подготовке настоящей публикации были приняты все меры, гарантирующие корректность информации, содержащейся в этой публикации, но издатель не несет никакой ответственности за допущенные ошибки или опечатки.

Издатель оставляет за собой право вносить изменения в настоящую публикацию без уведомления.

Издатель: © Schaeffler Technologies AG & Co. KG
Издано: февраль 2014 г.

Эта публикация или ее часть не могут быть воспроизведены без разрешения издателя.